

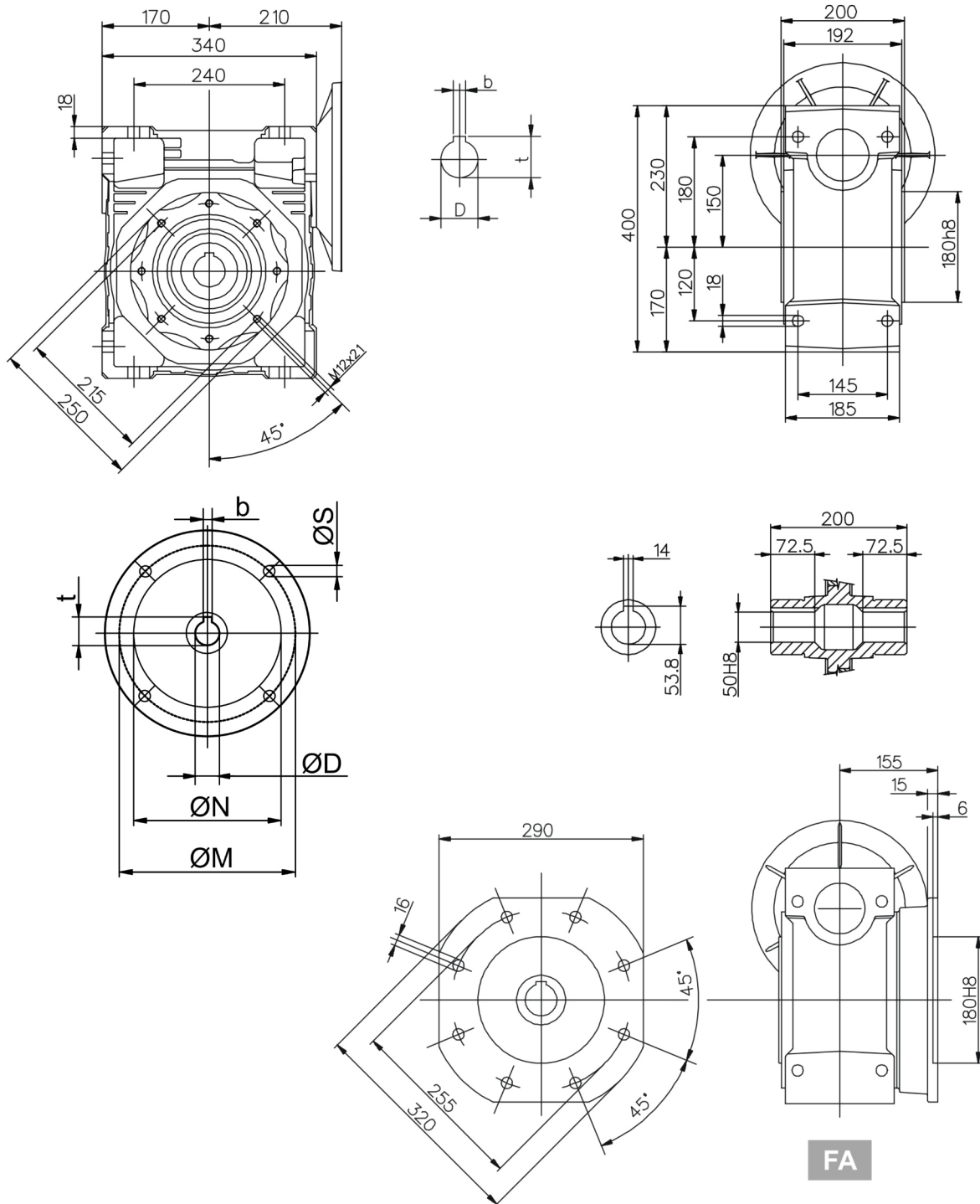
Schneckengetriebe WGR 150

Standardwelle Ø50



BLECHER
MOTOREN ...seit 1900

Abmessungen



WGR 150							
IEC	D	b	t	P	M	N	S
100 B5	28	8	31,3	250	215	180	15
112 B5	28	8	31,3	250	215	180	15
132 B5	38	10	41,3	300	265	230	15
160 B5	42	12	45,3	350	300	250	15

Abmessungen in mm

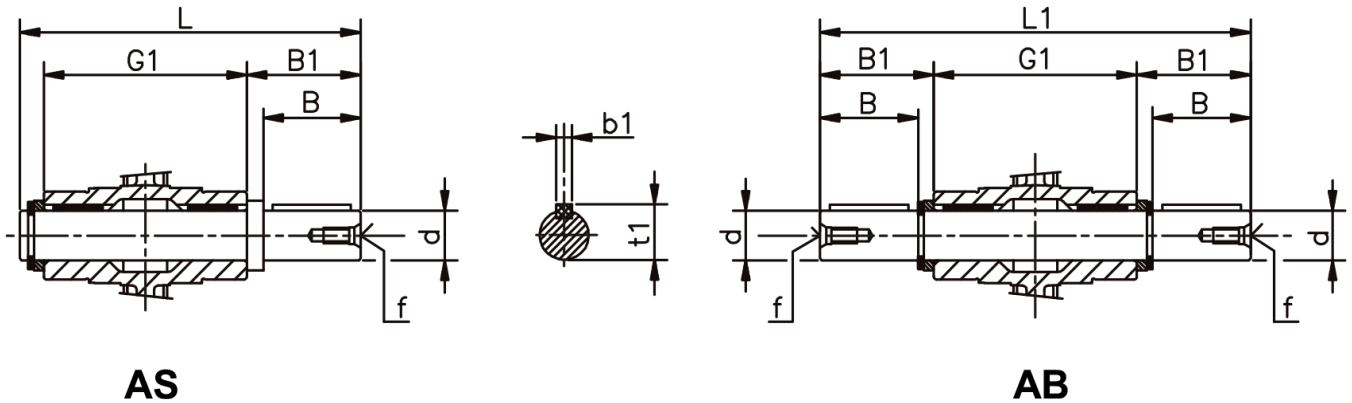
Ausführung nach DIN EN / IEC 60034-1; Technische Änderungen und Irrtümer vorbehalten

Blecher Motoren GmbH, Wilhelm-Röntgen-Straße 16-18, D-63477 Maintal
Tel.: 06181 / 428994-0, Fax 06181 / 428994-11, www.blecher.de

Schneckengetriebe WGR 150 Steckwelle



BLECHER
MOTOREN ...seit 1900



AS

AB

	d	B	B1	G1	L	L1	f	b1	t1
025	11 g6	23	25,5	50	81	101	x	4	12,5
025	9 g6	23	25,5	50	81	x	x	3	10,0
025	10 g6	23	25,5	50	81	x	x	4	11,5
030	14 g6	30	32,5	63	102	128	M6	5	16,0
030	12 g6	25	27,5	63	97	x	x	4	13,5
030	15 g6	30	32,5	63	101,5	x	M6	5	17,0
030	16 h6	30	32,5	63	101,5	x	M6	5	18,0
040	18 h6	40	43,0	78	128	164	M6	6	20,5
040	19 h6	40	43,0	78	128	a.A.	M6	6	21,5
040	20 h6	50	53,0	78	138	x	M6	6	22,5
050	25 h6	50	53,5	92	153	199	M10	8	28,0
050	24 h6	50	53,5	92	153	a.A.	M10	8	26,5
063	25 h6	50	53,5	112	173	219	M10	8	28,0
063	28 h6	50	53,5	112	173	a.A.	M10	8	31,0
063	30 h6	60	63,5	112	183	x	M10	8	33,0
075	28 h6	60	63,5	120	192	247	M10	8	31,0
075	30 h6	60	63,5	120	192	x	M10	8	33,0
075	35 h6	80	84,5	120	213	a.A.	M12	10	38,0
090	35 h6	80	84,5	140	234	309	M12	10	38,0
090	38 h6	80	84,5	140	234	a.A.	M12	10	41,0
110	42 h6	80	84,5	155	249	324	M16	12	45,0
110	40 h6	80	84,5	155	249	x	M16	12	43,0
130	45 h6	80	85,0	170	265	340	M16	14	48,5
130	48 h6	110	115,0	170	295	x	M16	14	51,5
150	50 h6	110	115,0	170	295	x	M16	14	53,5
150	55 h6	110	115,0	200	325	x	M16	16	59,0

verfügbare Sonderwellen

Abmessungen in mm

Ausführung nach DIN EN / IEC 60034-1; Technische Änderungen und Irrtümer vorbehalten

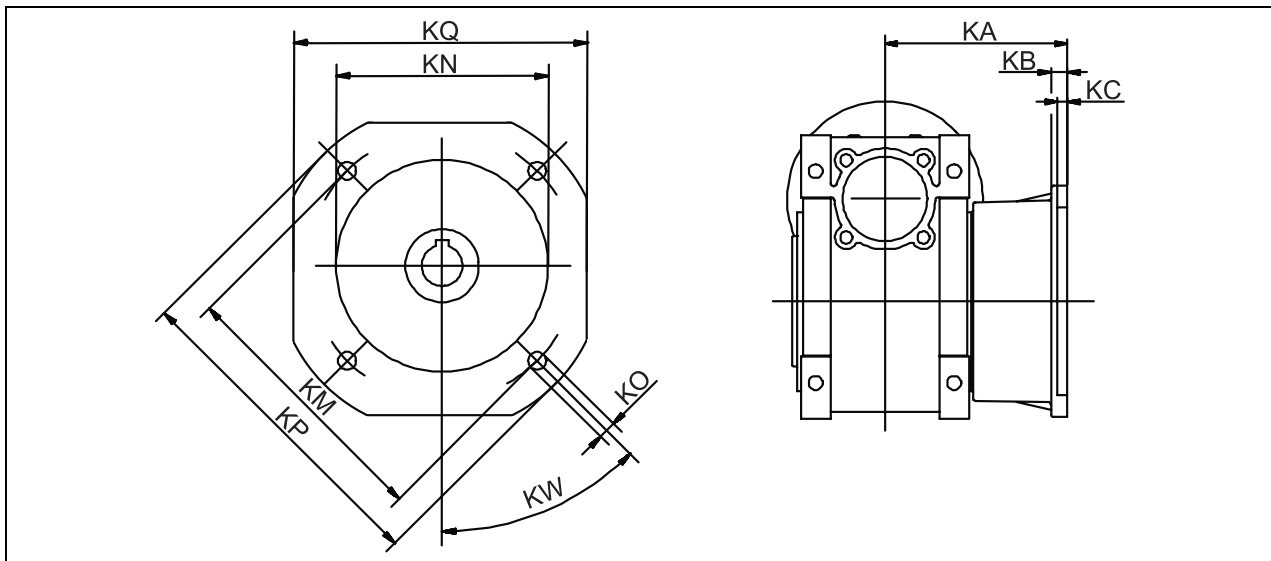
Blecher Motoren GmbH, Wilhelm-Röntgen-Straße 16-18, D-63477 Maintal

Tel.: 06181 / 428994-0, Fax 06181 / 428994-11, www.blecher.de

Schneckengetriebe WGR 150 Abtriebsflansch



BLECHER
MOTOREN ...seit 1900



		025	030	040	050	063	075	090	110	130	150
FA	KA	45	54,5	67	90	82	111	111	131	140	155
	KB	6	6	7	9	10	13	13	15	15	15
	KC	3	4	4	5	6	6	6	6	6	6
	KN	40	50	60	70	115	130	152	170	180	180
	KM	55	68	75	85	150	165	175	230	255	255
	KO	6,5	6,5	9	11	11	14	14	14	16	16
	KP	75	80	110	125	180	200	210	280	320	320
	KQ	70	70	95	110	142	170	200	260	290	290
	KW	45°	45°	45°	45°	45°	45°	45°	45°	45°	22,5°
FB	KA	x	x	97	120	112	90	122	180	x	x
	KB	x	x	7	9	10	13	18	15	x	x
	KC	x	x	4	5	6	6	6	6	x	x
	KN	x	x	60	70	115	110	180	170	x	x
	KM	x	x	75	85	150	130	215	230	x	x
	KO	x	x	9	11	11	14	14	14	x	x
	KP	x	x	110	125	180	160	250	280	x	x
	KQ	x	x	95	110	142	x	x	260	x	x
	KW	x	x	45°	45°	45°	45°	45°	45°	x	x
FC	KA	x	x	80	89	98	x	110	x	x	x
	KB	x	x	9	10	10	x	17	x	x	x
	KC	x	x	5	5	5	x	6	x	x	x
	KN	x	x	95	110	130	x	130	x	x	x
	KM	x	x	115	130	165	x	165	x	x	x
	KO	x	x	9,5	9,5	11	x	11	x	x	x
	KP	x	x	140	160	200	x	200	x	x	x
	KW	x	x	45°	45°	45°	x	45°	x	x	x
FD	KA	x	x	58	72	107	x	151	x	x	x
	KB	x	x	12	14,5	10	x	13	x	x	x
	KC	x	x	5	5	5	x	6	x	x	x
	KN	x	x	80	95	130	x	152	x	x	x
	KM	x	x	100	115	165	x	175	x	x	x
	KO	x	x	9	11	11	x	14	x	x	x
	KP	x	x	120	140	200	x	210	x	x	x
	KW	x	x	45°	45°	45°	x	45°	x	x	x

Abmessungen in mm

Ausführung nach DIN EN / IEC 60034-1; Technische Änderungen und Irrtümer vorbehalten

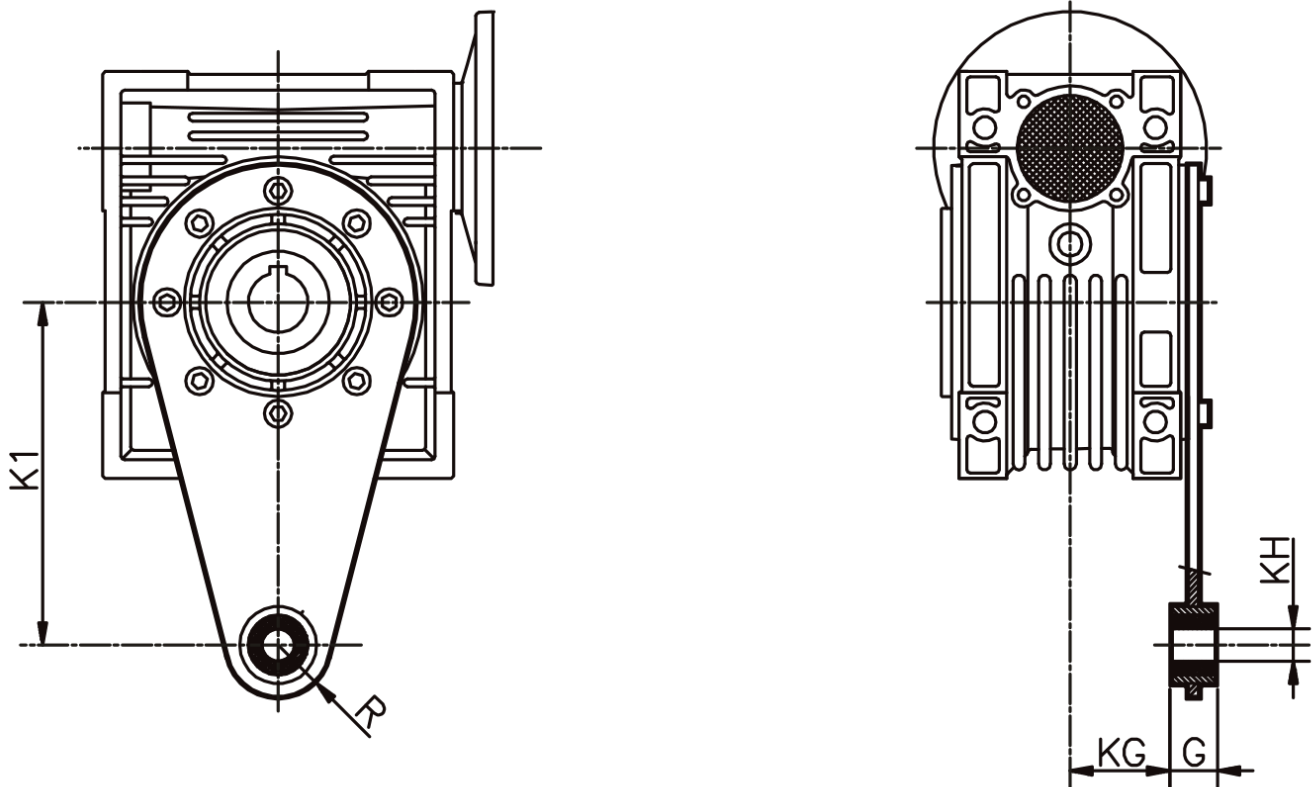
Blecher Motoren GmbH, Wilhelm-Röntgen-Straße 16-18, D-63477 Maintal

Tel.: 06181 / 428994-0, Fax 06181 / 428994-11, www.blecher.de

Schneckengetriebe WGR 150 Drehmomentstütze



BLECHER
MOTOREN ...seit 1900



	K1	G	KG	KH	R
025	70	14	17,5	8	15
030	85	14	24,5	8	15
040	100	14	31,5	10	18
050	100	14	38,5	10	18
063	150	14	49,0	10	18
075	200	25	47,5	20	30
090	200	25	57,5	20	30
110	250	30	62,0	25	35
130	250	30	69,0	25	35
150	250	30	84,0	25	35

Abmessungen in mm

Ausführung nach DIN EN / IEC 60034-1; Technische Änderungen und Irrtümer vorbehalten