

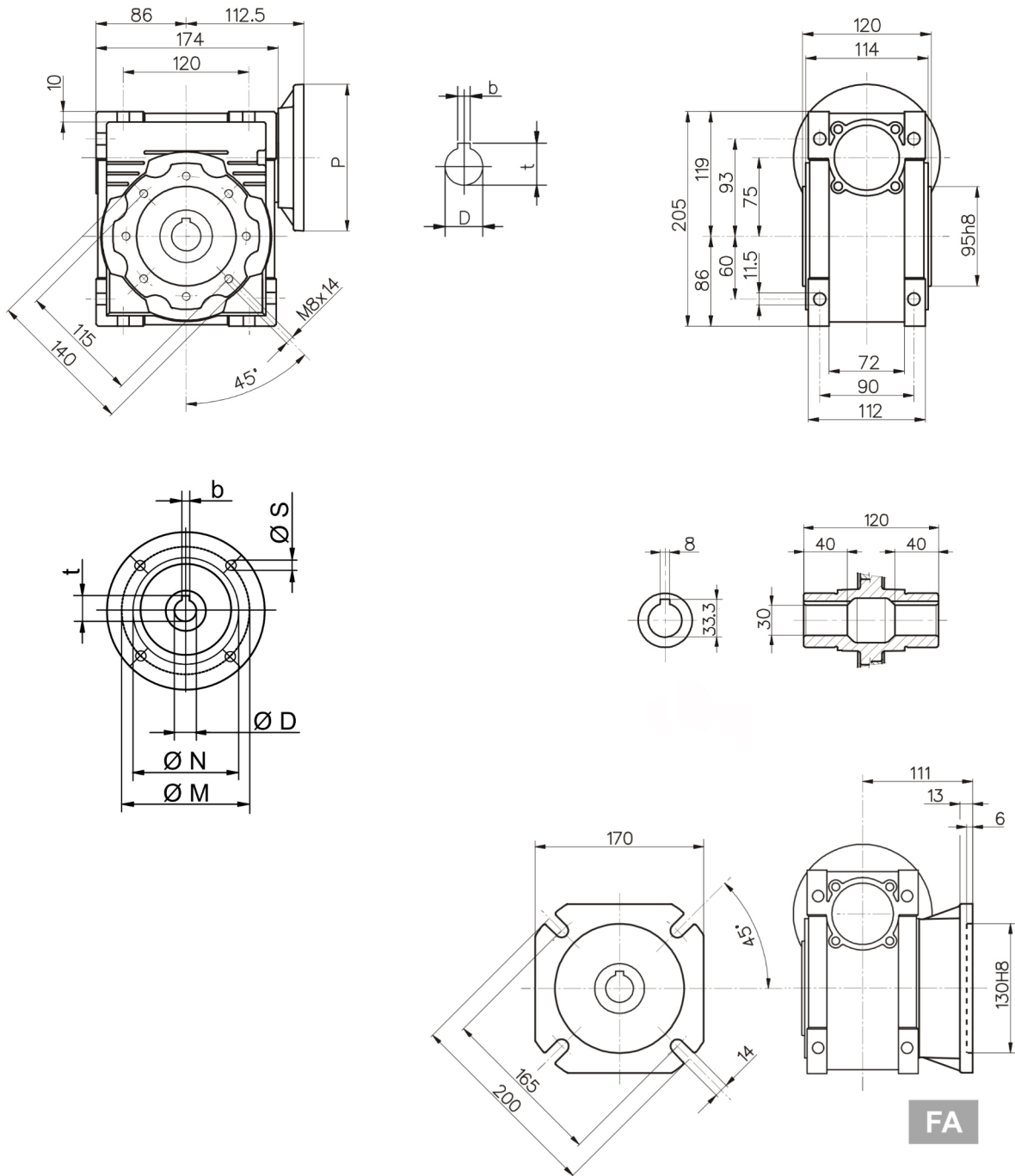
# Schneckengetriebe WGR 075

## Sonderhohlwelle Ø30



**BLECHER**  
MOTOREN ...seit 1900

### Abmessungen



WGR 075							
IEC	D	b	t	P	M	N	S
71 B5	14	5	16,3	160	130	110	9
80 B5	19	6	21,8	200	165	130	11
80 B14	19	6	21,8	120	100	80	7
90 B5	24	8	27,3	200	165	130	11
90 B14	24	8	27,3	140	115	95	9
100/112 B5	28	8	31,3	250	215	180	13,5
100/112 B14	28	8	31,3	160	130	110	9

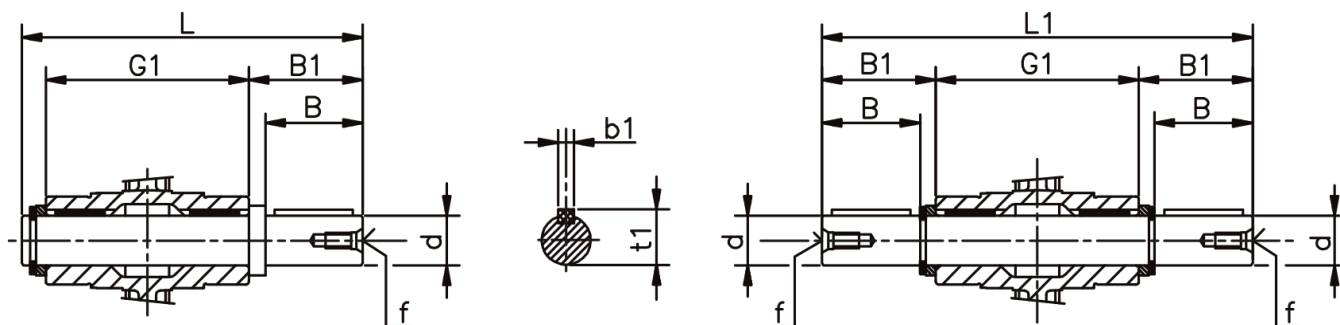
Abmessungen in mm

Ausführung nach DIN EN / IEC 60034-1; Technische Änderungen und Irrtümer vorbehalten

# Schneckengetriebe WGR 075 Steckwelle



**BLECHER**  
MOTOREN ...seit 1900



**AS**

**AB**

	d	B	B1	G1	L	L1	f	b1	t1
<b>025</b>	11 g6	23	25,5	50	81	101	x	4	12,5
<b>025</b>	9 g6	23	25,5	50	81	x	x	3	10,0
<b>025</b>	10 g6	23	25,5	50	81	x	x	4	11,5
<b>030</b>	14 g6	30	32,5	63	102	128	M6	5	16,0
<b>030</b>	12 g6	25	27,5	63	97	x	x	4	13,5
<b>030</b>	15 g6	30	32,5	63	101,5	x	M6	5	17,0
<b>030</b>	16 h6	30	32,5	63	101,5	x	M6	5	18,0
<b>040</b>	18 h6	40	43,0	78	128	164	M6	6	20,5
<b>040</b>	19 h6	40	43,0	78	128	a.A.	M6	6	21,5
<b>040</b>	20 h6	50	53,0	78	138	x	M6	6	22,5
<b>050</b>	25 h6	50	53,5	92	153	199	M10	8	28,0
<b>050</b>	24 h6	50	53,5	92	153	a.A.	M10	8	26,5
<b>063</b>	25 h6	50	53,5	112	173	219	M10	8	28,0
<b>063</b>	28 h6	50	53,5	112	173	a.A.	M10	8	31,0
<b>063</b>	30 h6	60	63,5	112	183	x	M10	8	33,0
<b>075</b>	28 h6	60	63,5	120	192	247	M10	8	31,0
<b>075</b>	30 h6	60	63,5	120	192	x	M10	8	33,0
<b>075</b>	35 h6	80	84,5	120	213	a.A.	M12	10	38,0
<b>090</b>	35 h6	80	84,5	140	234	309	M12	10	38,0
<b>090</b>	38 h6	80	84,5	140	234	a.A.	M12	10	41,0
<b>110</b>	42 h6	80	84,5	155	249	324	M16	12	45,0
<b>110</b>	40 h6	80	84,5	155	249	x	M16	12	43,0
<b>130</b>	45 h6	80	85,0	170	265	340	M16	14	48,5
<b>130</b>	48 h6	110	115,0	170	295	x	M16	14	51,5
<b>150</b>	50 h6	110	115,0	170	295	x	M16	14	53,5
<b>150</b>	55 h6	110	115,0	200	325	x	M16	16	59,0

verfügbare Sonderwellen

Abmessungen in mm

Ausführung nach DIN EN / IEC 60034-1; Technische Änderungen und Irrtümer vorbehalten

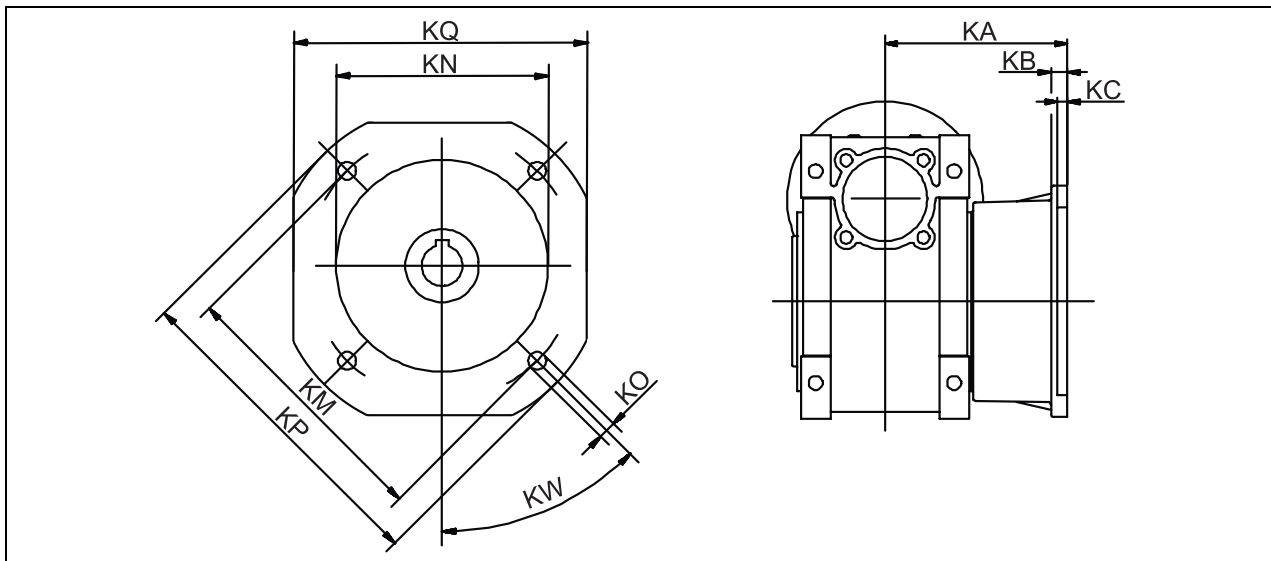
Blecher Motoren GmbH, Wilhelm-Röntgen-Straße 16-18, D-63477 Maintal

Tel.: 06181 / 428994-0, Fax 06181 / 428994-11, www.blecher.de

# Schneckengetriebe WGR 075 Abtriebsflansch



**BLECHER**  
MOTOREN ...seit 1900



		025	030	040	050	063	075	090	110	130	150
<b>FA</b>	KA	45	54,5	67	90	82	111	111	131	140	155
	KB	6	6	7	9	10	13	13	15	15	15
	KC	3	4	4	5	6	6	6	6	6	6
	KN	40	50	60	70	115	130	152	170	180	180
	KM	55	68	75	85	150	165	175	230	255	255
	KO	6,5	6,5	9	11	11	14	14	14	16	16
	KP	75	80	110	125	180	200	210	280	320	320
	KQ	70	70	95	110	142	170	200	260	290	290
	KW	45°	45°	45°	45°	45°	45°	45°	45°	45°	22,5°
<b>FB</b>	KA	x	x	97	120	112	90	122	180	x	x
	KB	x	x	7	9	10	13	18	15	x	x
	KC	x	x	4	5	6	6	6	6	x	x
	KN	x	x	60	70	115	110	180	170	x	x
	KM	x	x	75	85	150	130	215	230	x	x
	KO	x	x	9	11	11	14	14	14	x	x
	KP	x	x	110	125	180	160	250	280	x	x
	KQ	x	x	95	110	142	x	x	260	x	x
	KW	x	x	45°	45°	45°	45°	45°	45°	x	x
<b>FC</b>	KA	x	x	80	89	98	x	110	x	x	x
	KB	x	x	9	10	10	x	17	x	x	x
	KC	x	x	5	5	5	x	6	x	x	x
	KN	x	x	95	110	130	x	130	x	x	x
	KM	x	x	115	130	165	x	165	x	x	x
	KO	x	x	9,5	9,5	11	x	11	x	x	x
	KP	x	x	140	160	200	x	200	x	x	x
	KW	x	x	45°	45°	45°	x	45°	x	x	x
<b>FD</b>	KA	x	x	58	72	107	x	151	x	x	x
	KB	x	x	12	14,5	10	x	13	x	x	x
	KC	x	x	5	5	5	x	6	x	x	x
	KN	x	x	80	95	130	x	152	x	x	x
	KM	x	x	100	115	165	x	175	x	x	x
	KO	x	x	9	11	11	x	14	x	x	x
	KP	x	x	120	140	200	x	210	x	x	x
	KW	x	x	45°	45°	45°	x	45°	x	x	x

Abmessungen in mm

Ausführung nach DIN EN / IEC 60034-1; Technische Änderungen und Irrtümer vorbehalten

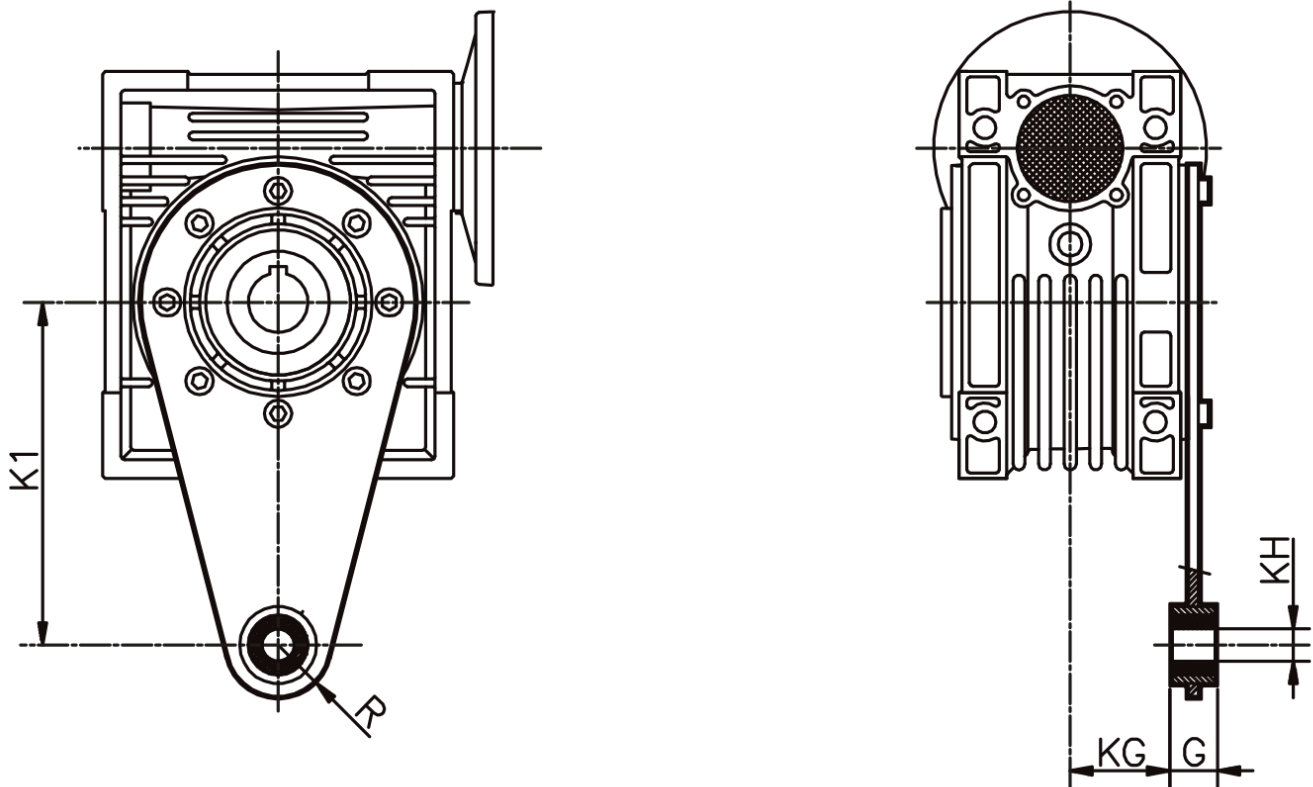
Blecher Motoren GmbH, Wilhelm-Röntgen-Straße 16-18, D-63477 Maintal

Tel.: 06181 / 428994-0, Fax 06181 / 428994-11, www.blecher.de

# Schneckengetriebe WGR 075 Drehmomentstütze



**BLECHER**  
MOTOREN ...seit 1900



	<b>K1</b>	<b>G</b>	<b>KG</b>	<b>KH</b>	<b>R</b>
<b>025</b>	70	14	17,5	8	15
<b>030</b>	85	14	24,5	8	15
<b>040</b>	100	14	31,5	10	18
<b>050</b>	100	14	38,5	10	18
<b>063</b>	150	14	49,0	10	18
<b>075</b>	200	25	47,5	20	30
<b>090</b>	200	25	57,5	20	30
<b>110</b>	250	30	62,0	25	35
<b>130</b>	250	30	69,0	25	35
<b>150</b>	250	30	84,0	25	35

Abmessungen in mm

Ausführung nach DIN EN / IEC 60034-1; Technische Änderungen und Irrtümer vorbehalten