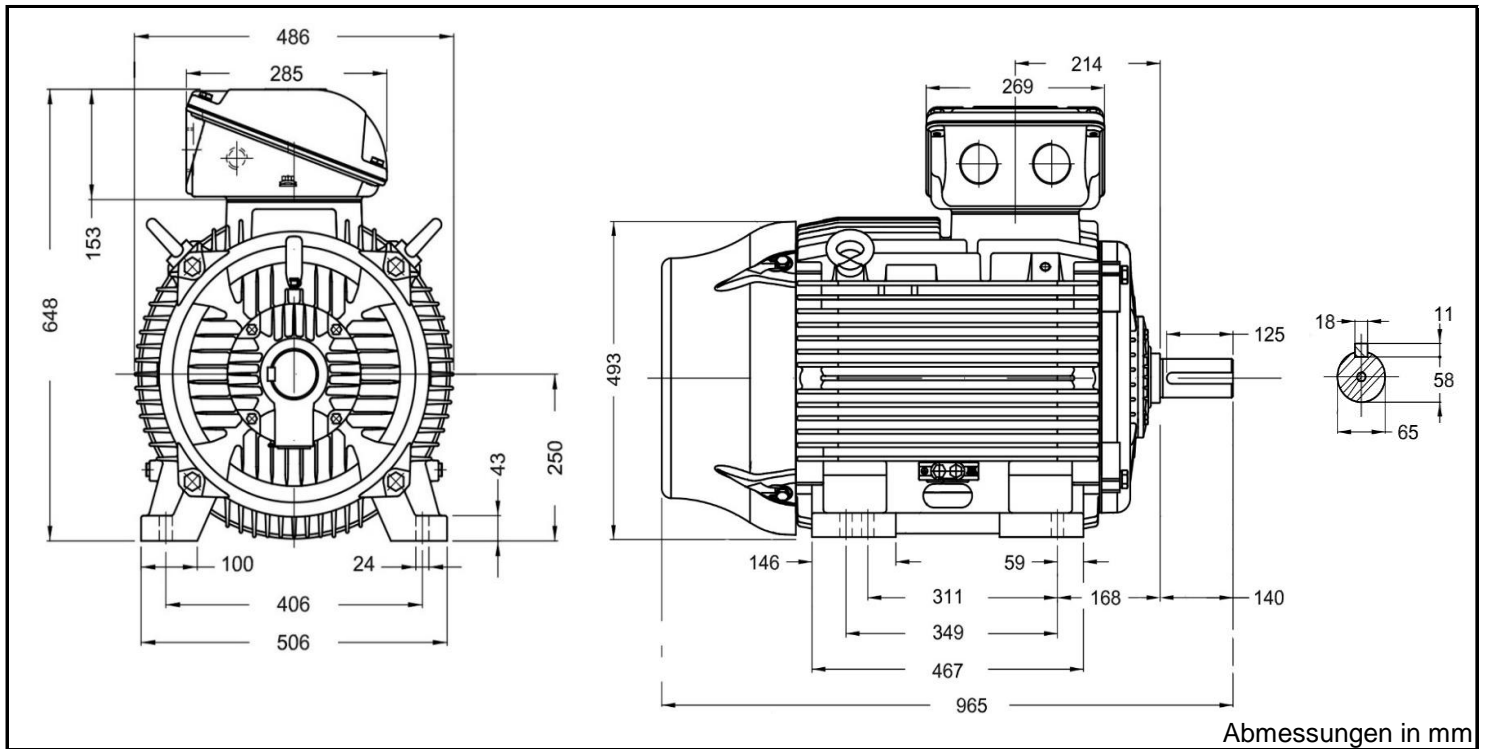


## W22 - 250SM-6



Produktreihe	: W22 - IE 4 - Drehstrommotor Super Premium		
Leistung	: 37,00 kW	Baugröße	: 250SM
Drehzahl	: 985 upm	Bauform	: B3
Spannung	: 400/690 V Δ/Y	Gewicht	: 547 kg
Frequenz	: 50 Hz	Gehäusematerial	: Grauguss
Nennstrom	: 66,5/38,4 A	Schutzart	: IP 55
Ia/In	: 7,3	Isolierklasse	: F
Nennmoment	: 359,0 Nm	Betriebsart	: S1
Anlaufmoment	: 260 %	Kühlmitteltemperatur	: -20°C - +40°C
Kippmoment	: 280 %	Verschraubungen	: 2xM63x1,5 nicht im Lieferumfang enthalten
		maximale Aufstellhöhe	: 1000 m über NN
		Farbe	: RAL 6002
Leistung	: 100%	Wirkungsgradklasse	: IE4
Wirkungsgrad	: 94,5		
Leistungsfaktor Cos φ	: 0,85		
Lagertyp	: A-Seitig 6314 C3	B-Seitig	6314 C3
Nachschmierfrist	: 20000 h		20000 h
Fettmenge	: 27 g		27 g
Fettsorte	: Mobil Polyrex EM		

Ausführung nach DIN EN / IEC 60034-1; Technische Änderungen und Irrtümer vorbehalten

Blecher Motoren GmbH, Wilhelm-Röntgen-Straße 16-18, D-63477 Maintal

Tel.: 06181 / 428994-0, Fax 06181 / 428994-11, www.blecher.de