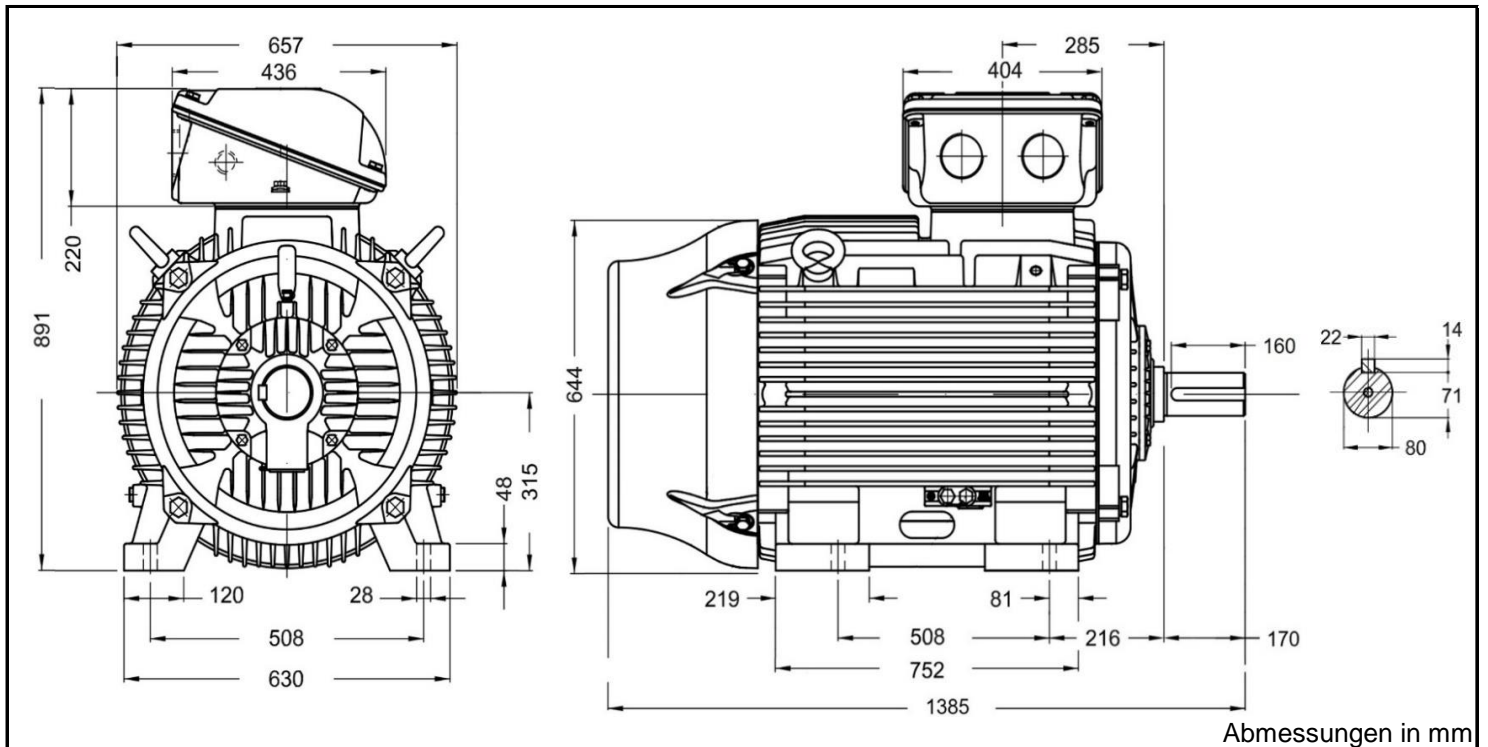


## W22 - 315L-6



Produktreihe	: W22 - IE 4 - Drehstrommotor Super Premium		
Leistung	: 110,00 kW	Baugröße	: 315L
Drehzahl	: 993 upm	Bauform	: B3
Spannung	: 400/690 V $\Delta/Y$	Gewicht	: 1411 kg
Frequenz	: 50 Hz	Gehäusematerial	: Grauguss
Nennstrom	: 201/116 A	Schutzart	: IP 55
Ia/In	: 6,9	Isolierklasse	: F
Nennmoment	: 1058 Nm	Betriebsart	: S1
Anlaufmoment	: 250 %	Kühlmitteltemperatur	: -20°C - +40°C
Kippmoment	: 260 %	Verschraubungen	: 2xM63x1,5 nicht im Lieferumfang enthalten
		maximale Aufstellhöhe	: 1000 m über NN
		Farbe	: RAL 6002
Leistung	: 100%	Wirkungsgradklasse	: IE4
Wirkungsgrad	: 96,3		
Leistungsfaktor Cos $\phi$	: 0,82		
Lagertyp	: A-Seitig 6319 C3	B-Seitig	6316 C3
Nachschmierfrist	: 16000 h		18000 h
Fettmenge	: 45 g		34 g
Fettsorte	: Mobil Polyrex EM		

Ausführung nach DIN EN / IEC 60034-1; Technische Änderungen und Irrtümer vorbehalten

Blecher Motoren GmbH, Wilhelm-Röntgen-Straße 16-18, D-63477 Maintal

Tel.: 06181 / 428994-0, Fax 06181 / 428994-11, www.blecher.de