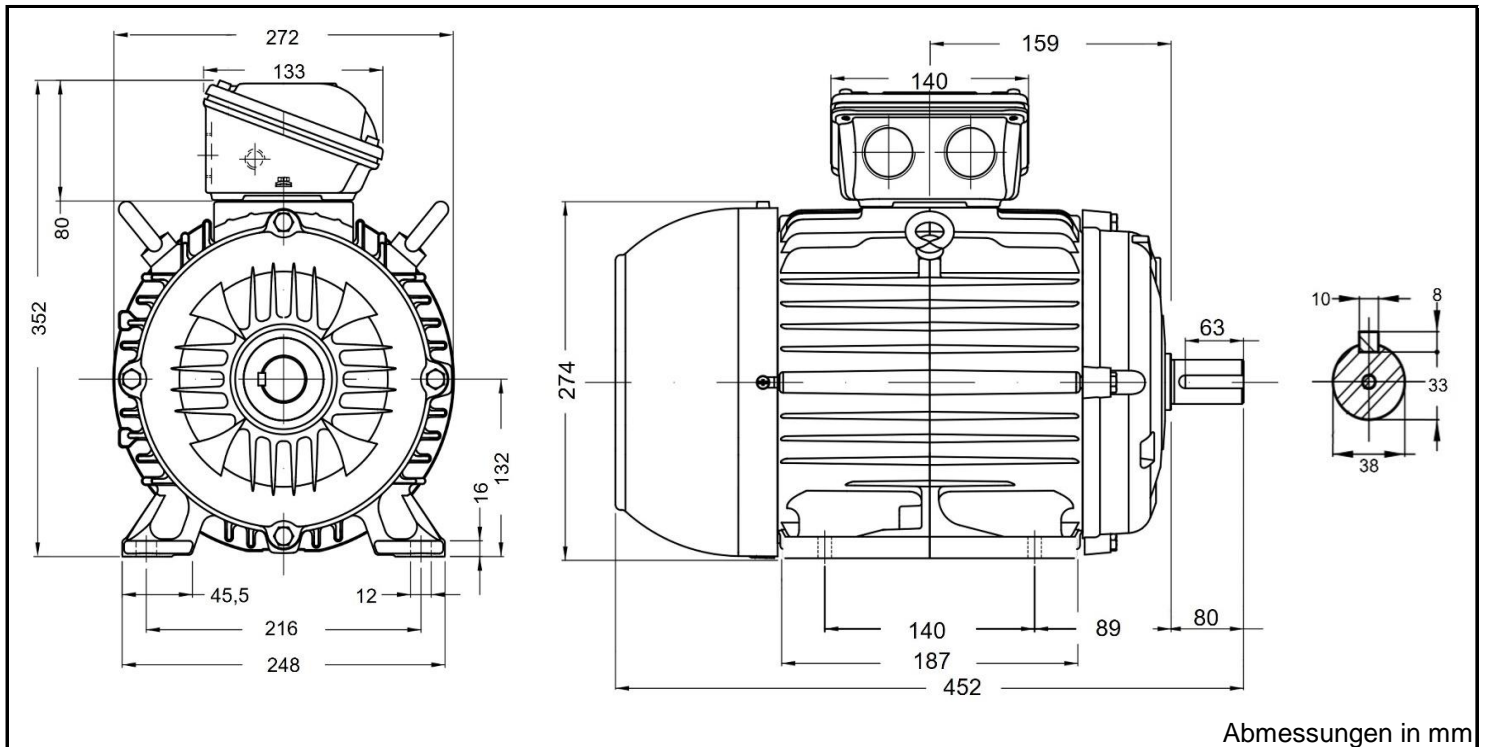


W22 - 132S-6



Produktreihe	: W22 - IE 4 - Drehstrommotor Super Premium		
Leistung	: 3,00 kW	Baugröße	: 132S
Drehzahl	: 975 upm	Bauform	: B3
Spannung	: 400/690 V Δ/Y	Gewicht	: 62 kg
Frequenz	: 50 Hz	Gehäusematerial	: Grauguss
Nennstrom	: 6,69/3,87 A	Schutzart	: IP 55
Ia/In	: 6,3	Isolierklasse	: F
Nennmoment	: 29,4 Nm	Betriebsart	: S1
Anlaufmoment	: 230 %	Kühlmitteltemperatur	: -20°C - +40°C
Kippmoment	: 260 %	Verschraubungen	: 2xM32x1,5 nicht im Lieferumfang enthalten
		maximale Aufstellhöhe	: 1000 m über NN
		Farbe	: RAL 6002
Leistung	: 100%	Wirkungsgradklasse	: IE4
Wirkungsgrad	: 88,6		
Leistungsfaktor Cos ϕ	: 0,73		
Lagertyp	: A-Seitig 6308 ZZ	B-Seitig	6207 ZZ
Nachschmierfrist	: --		--
Fettmenge	: --		--
Fettsorte	: Mobil Polyrex EM		

Ausführung nach DIN EN / IEC 60034-1; Technische Änderungen und Irrtümer vorbehalten

Blecher Motoren GmbH, Wilhelm-Röntgen-Straße 16-18, D-63477 Maintal

Tel.: 06181 / 428994-0, Fax 06181 / 428994-11, www.blecher.de