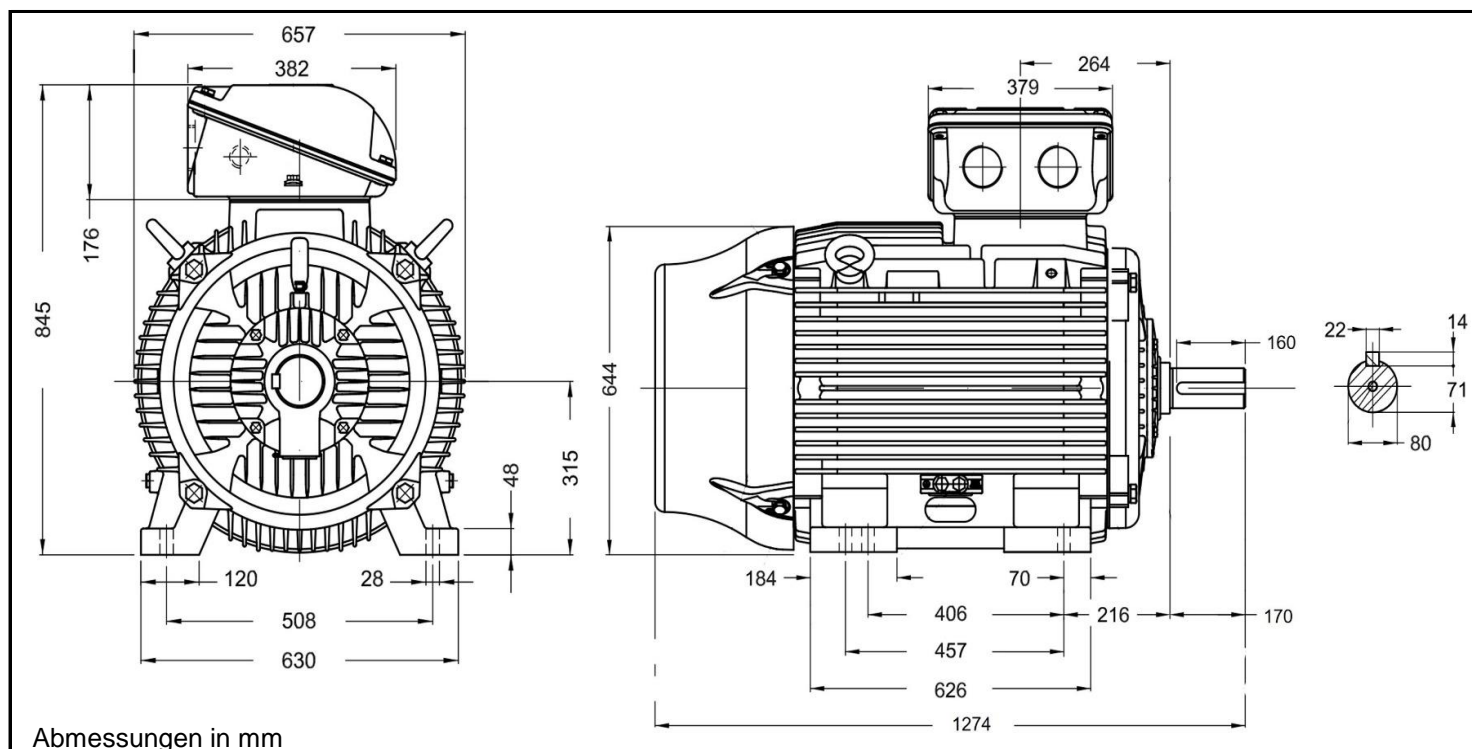


W22 - 315S/M 8



Produktreihe		: W22 - Drehstrommotor mit einer Drehzahl	
Leistung	: 90,0 kW	Baugröße	: 315SM
Drehzahl	: 740 upm	Bauform	: B3
Spannung	: 400/690 V Δ/Y	Gewicht	: 1100 kg
Frequenz	: 50 Hz	Gehäusematerial	: Grauguss
Nennstrom	: 173/100 A	Schutzart	: IP 55
Ia/In	: 6,0	Isolierklasse	: F
Nennmoment	: 1162 Nm	Betriebsart	: S1
Anlaufmoment	: 190 %	Kühlmitteltemperatur	: -20°C - +40°C
Kippmoment	: 220 %	Verschraubungen	: 2xM63x1,5 nicht im Lieferumfang enthalten
		maximale Aufstellhöhe	: 1000 m über NN
		Farbe	: RAL 6002
Leistung	: 100%	Wirkungsgradklasse	: IE3
Wirkungsgrad	: 93,6		
Leistungsfaktor Cos φ	: 0,80		
Lagertyp	: A-Seitig 6319 C3	B-Seitig 6316 C3	
Nachschmierfrist	: 20.000 h	20.000 h	
Fettmenge	: 45 g	34 g	
Fettsorte	: Mobil Polyrex EM		

Ausführung nach DIN EN / IEC 60034-1; Technische Änderungen und Irrtümer vorbehalten

Blecher Motoren GmbH, Wilhelm-Röntgen-Straße 16-18, D-63477 Maintal

Tel.: 06181 / 428994-0, Fax 06181 / 428994-11, www.blecher.de