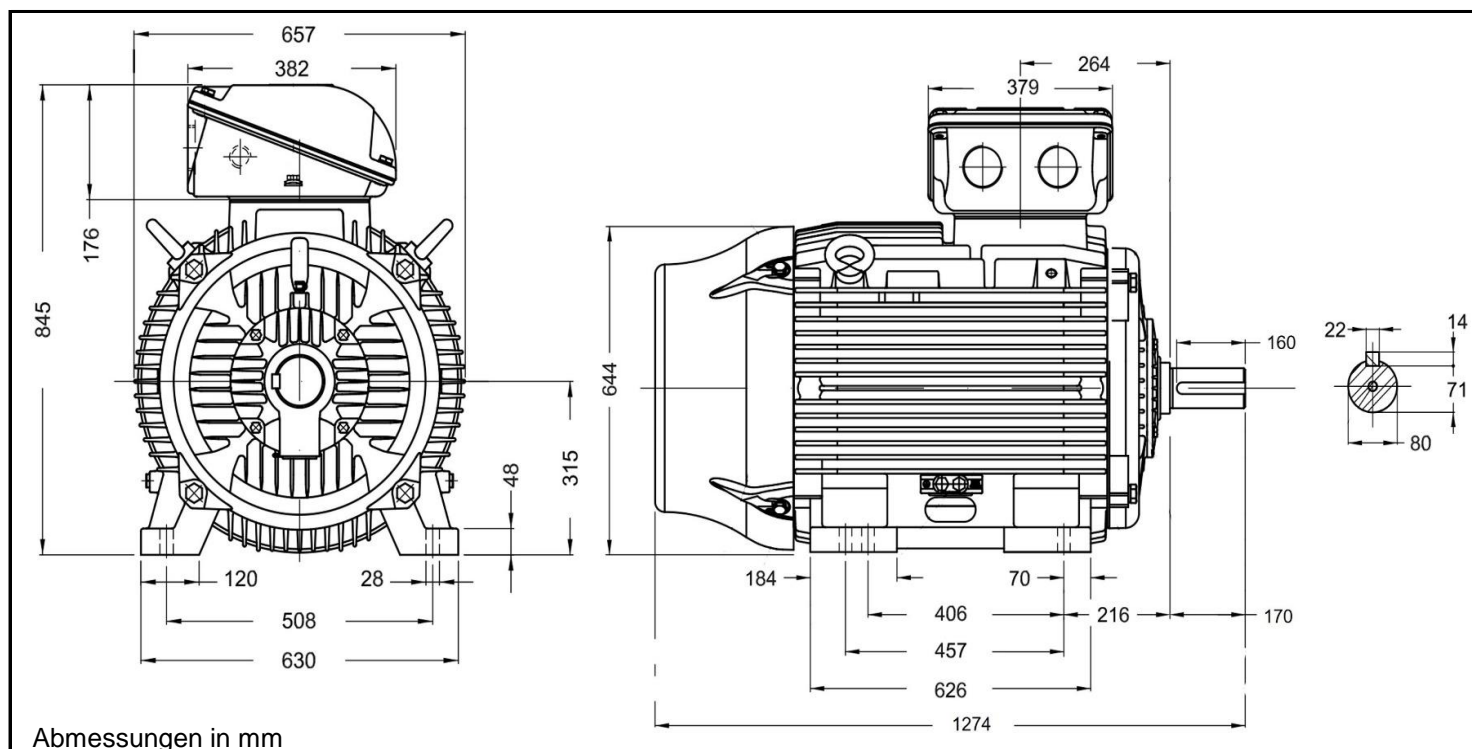


W22 - 315S/M 8



Produktreihe : W22 - Drehstrommotor mit einer Drehzahl	
Leistung : 55,0 kW	Baugröße : 315SM
Drehzahl : 740 upm	Bauform : B3
Spannung : 400/690 V Δ/Y	Gewicht : 1023 kg
Frequenz : 50 Hz	Gehäusematerial : Grauguss
Nennstrom : 107/61,8 A	Schutzart : IP 55
Ia/In : 6,0	Isolierklasse : F
Nennmoment : 710 Nm	Betriebsart : S1
Anlaufmoment : 170 %	Kühlmitteltemperatur : -20°C - +40°C
Kippmoment : 220 %	Verschraubungen : 2xM63x1,5 nicht im Lieferumfang enthalten
	maximale Aufstellhöhe : 1000 m über NN
	Farbe : RAL 6002
Leistung : 100%	Wirkungsgradklasse : IE3
Wirkungsgrad : 92,7	
Leistungsfaktor Cos φ : 0,80	
Lagertyp : 6319 C3	B-Seitig : 6316 C3
Nachschmierfrist : 20.000 h	20.000 h
Fettmenge : 45 g	34 g
Fettsorte : Mobil Polyrex EM	

Ausführung nach DIN EN / IEC 60034-1; Technische Änderungen und Irrtümer vorbehalten

Blecher Motoren GmbH, Wilhelm-Röntgen-Straße 16-18, D-63477 Maintal

Tel.: 06181 / 428994-0, Fax 06181 / 428994-11, www.blecher.de