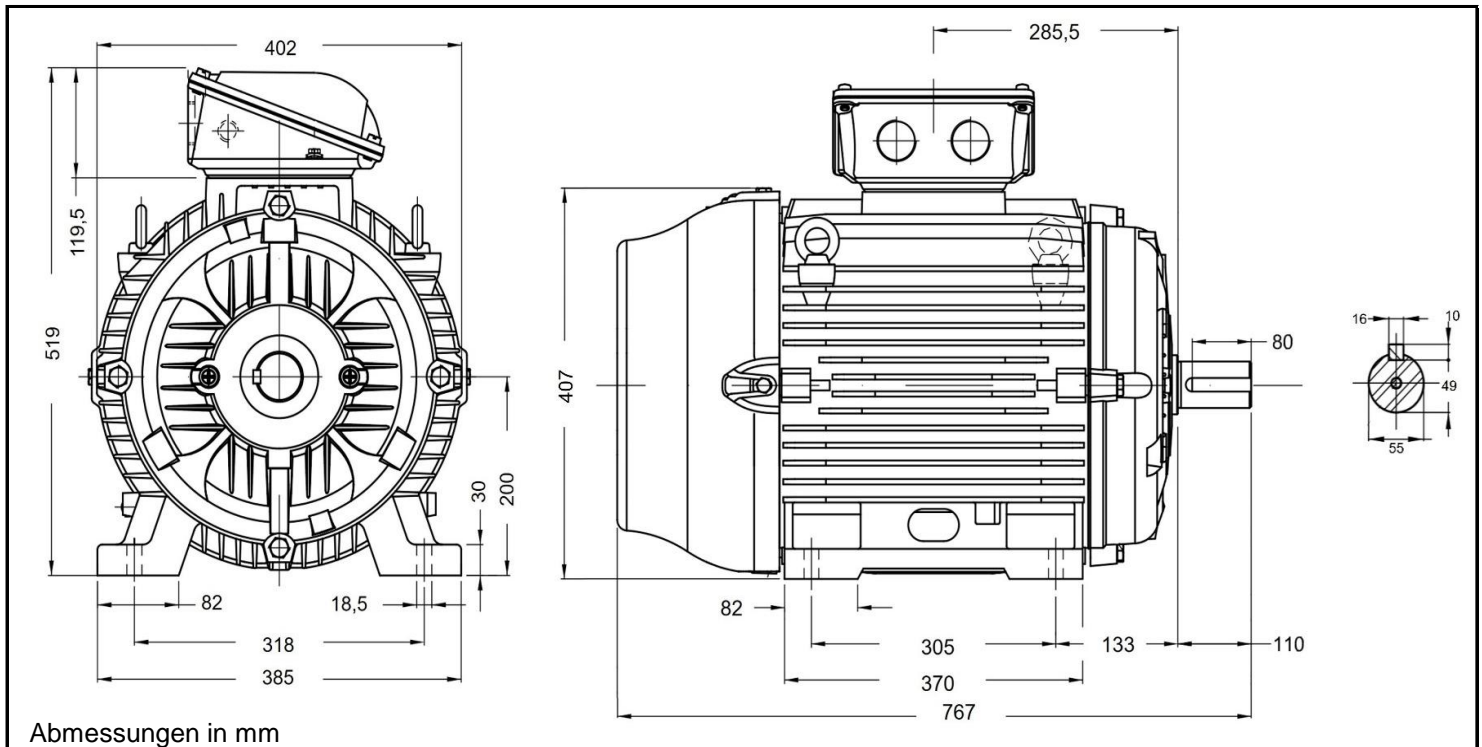


W22 - 200L 8



Produktreihe : W22 - Drehstrommotor mit einer Drehzahl	
Leistung : 15,0 kW	Baugröße : 200L
Drehzahl : 730 upm	Bauform : B3
Spannung : 400/690 V Δ/Y	Gewicht : 242 kg
Frequenz : 50 Hz	Gehäusematerial : Grauguss
Nennstrom : 32,6/18,8 A	Schutzart : IP 55
Ia/In : 4,8	Isolierklasse : F
Nennmoment : 196 Nm	Betriebsart : S1
Anlaufmoment : 190 %	Kühlmitteltemperatur : -20°C - +40°C
Kippmoment : 210 %	Verschraubungen : 2xM50x1,5 nicht im Lieferumfang enthalten
	maximale Aufstellhöhe : 1000 m über NN
	Farbe : RAL 6002
Leistung : 100%	Wirkungsgradklasse : IE3
Wirkungsgrad : 89,8	
Leistungsfaktor Cos φ : 0,74	
Lagertyp : 6312 ZZ-C3	B-Seitig : 6212 ZZ-C3
Nachschmierfrist : --	
Fettmenge : --	
Fettsorte : Mobil Polyrex EM	

Ausführung nach DIN EN / IEC 60034-1; Technische Änderungen und Irrtümer vorbehalten

Blecher Motoren GmbH, Wilhelm-Röntgen-Straße 16-18, D-63477 Maintal

Tel.: 06181 / 428994-0, Fax 06181 / 428994-11, www.blecher.de