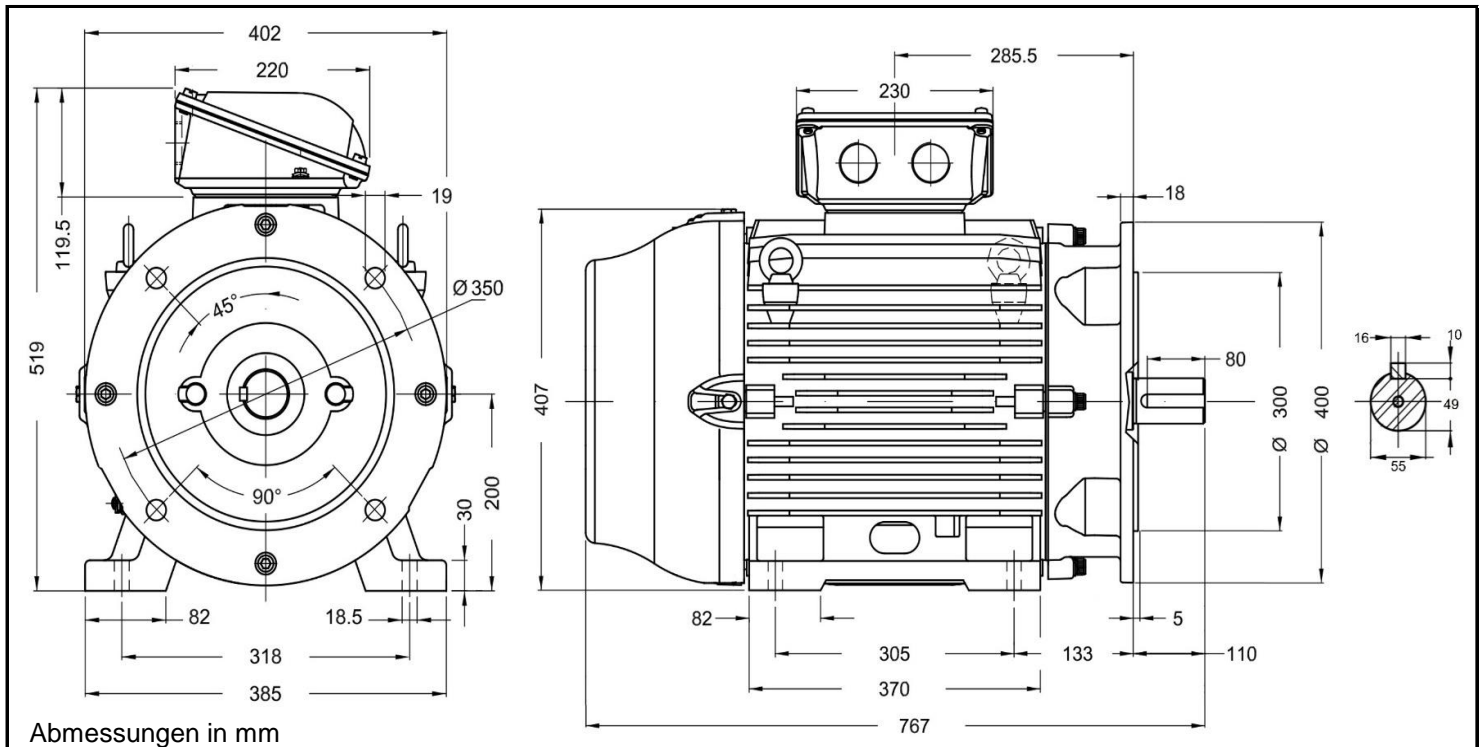


W22 - 200L 6



Produktreihe	: W22 - Drehstrommotor mit einer Drehzahl		
Leistung	: 18,5 kW	Baugröße	: 200L
Drehzahl	: 980 upm	Bauform	: B35
Spannung	: 400/690 V Δ/Y	Gewicht	: 226 kg
Frequenz	: 50 Hz	Gehäusematerial	: Grauguss
Nennstrom	: 35,9/20,8 A	Schutzart	: IP 55
Ia/In	: 6,3	Isolierklasse	: F
Nennmoment	: 180 Nm	Betriebsart	: S1
Anlaufmoment	: 240 %	Kühlmitteltemperatur	: -20°C - +40°C
Kippmoment	: 280 %	Verschraubungen	: 2xM50x1,5 nicht im Lieferumfang enthalten
		maximale Aufstellhöhe	: 1000 m über NN
		Farbe	: RAL 6002
Leistung	: 100%	Wirkungsgradklasse	: IE3
Wirkungsgrad	: 91,9		
Leistungsfaktor Cos φ	: 0,81		
Lagertyp	: A-Seitig 6312 ZZ-C3	B-Seitig	6212 ZZ-C3
Nachschmierfrist	: --		--
Fettmenge	: --		--
Fettsorte	: Mobil Polyrex EM		

Ausführung nach DIN EN / IEC 60034-1; Technische Änderungen und Irrtümer vorbehalten

Blecher Motoren GmbH, Wilhelm-Röntgen-Straße 16-18, D-63477 Maintal

Tel.: 06181 / 428994-0, Fax 06181 / 428994-11, www.blecher.de