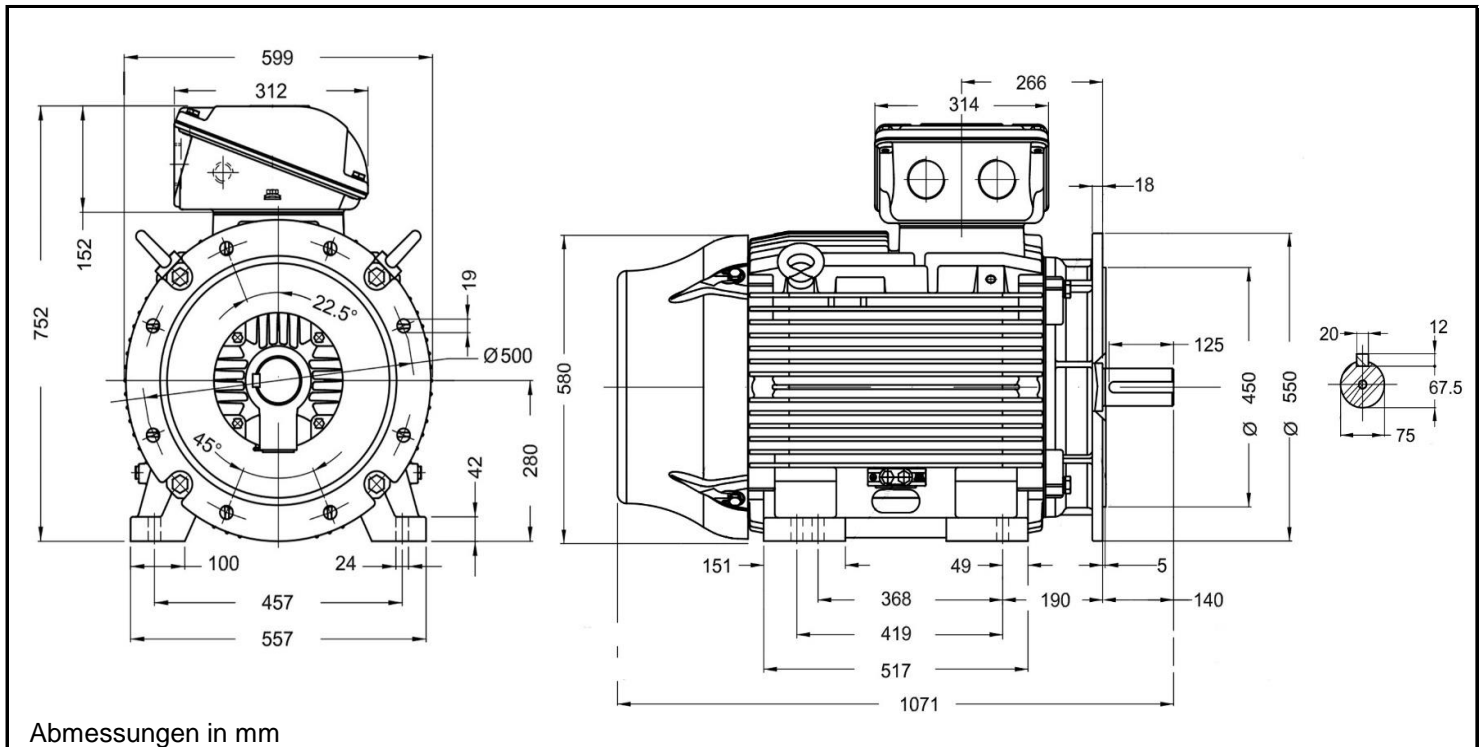


W22 - 280S/M 4



Produktreihe	: W22 - Drehstrommotor mit einer Drehzahl		
Leistung	: 90,0 kW	Baugröße	: 280SM
Drehzahl	: 1485 upm	Bauform	: B35
Spannung	: 400/690 V Δ/Y	Gewicht	: 762 kg
Frequenz	: 50 Hz	Gehäusematerial	: Grauguss
Nennstrom	: 158/91,3 A	Schutzart	: IP 55
Ia/In	: 7,0	Isolierklasse	: F
Nennmoment	: 579 Nm	Betriebsart	: S1
Anlaufmoment	: 220 %	Kühlmitteltemperatur	: -20°C - +40°C
Kippmoment	: 250 %	Verschraubungen	: 2xM63x1,5 nicht im Lieferumfang enthalten
		maximale Aufstellhöhe	: 1000 m über NN
		Farbe	: RAL 6002
Leistung	: 100%	Wirkungsgradklasse	: IE3
Wirkungsgrad	: 95,4		
Leistungsfaktor Cos φ	: 0,86		
Lagertyp	: A-Seitig 6316 C3	B-Seitig	6316 C3
Nachschmierfrist	: 13.000 h		13.000 h
Fettmenge	: 34 g		34 g
Fettsorte	: Mobil Polyrex EM		

Ausführung nach DIN EN / IEC 60034-1; Technische Änderungen und Irrtümer vorbehalten

Blecher Motoren GmbH, Wilhelm-Röntgen-Straße 16-18, D-63477 Maintal

Tel.: 06181 / 428994-0, Fax 06181 / 428994-11, www.blecher.de