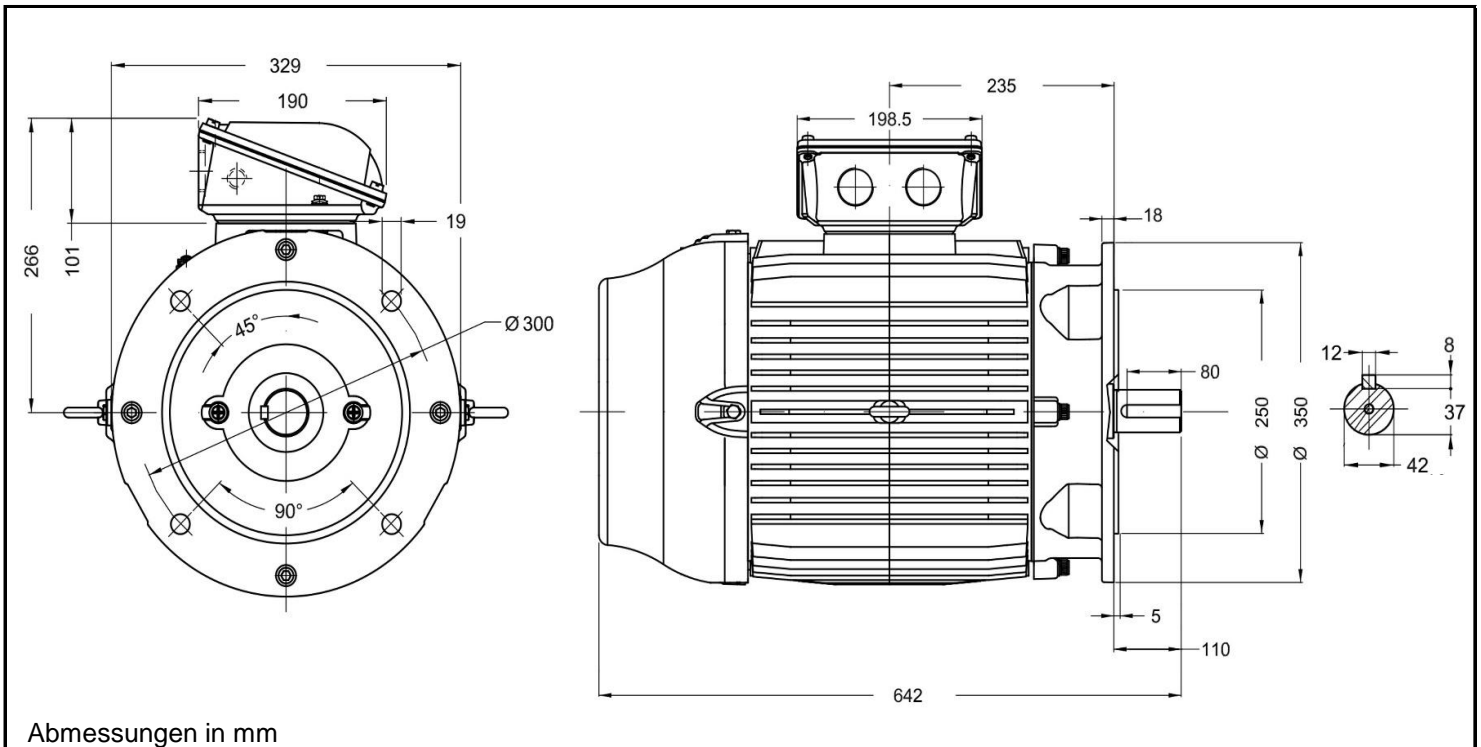


W22 - 160L 4



Produktreihe : W22 - Drehstrommotor mit einer Drehzahl											
Leistung : 15,0 kW Drehzahl : 1465 upm Spannung : 400/690 V Δ/Y Frequenz : 50 Hz Nennstrom : 27,9/16,1 A Ia/In : 7,2 Nennmoment : 97,8 Nm Anlaufmoment : 280 % Kippmoment : 310 %	Baugröße : 160L Bauform : B5 Gewicht : 155 kg Gehäusematerial : Grauguss Schutzart : IP 55 Isolierklasse : F Betriebsart : S1 Kühlmitteltemperatur : -20°C - +40°C Verschraubungen : 2xM40x1,5 <small>nicht im Lieferumfang enthalten</small> maximale Aufstellhöhe : 1000 m über NN Farbe : RAL 6002										
Leistung : 100% Wirkungsgrad : 92,3 Leistungsfaktor Cos φ : 0,84	Wirkungsgradklasse : IE3										
	<table border="0" style="width: 100%;"> <tr> <td style="width: 50%; text-align: center;">A-Seitig</td> <td style="width: 50%; text-align: center;">B-Seitig</td> </tr> <tr> <td style="text-align: center;">6309 ZZ-C3</td> <td style="text-align: center;">6209 ZZ-C3</td> </tr> <tr> <td style="text-align: center;">Nachschmierfrist : --</td> <td style="text-align: center;">--</td> </tr> <tr> <td style="text-align: center;">Fettmenge : --</td> <td style="text-align: center;">--</td> </tr> <tr> <td style="text-align: center;">Fettsorte : Mobil Polyrex EM</td> <td></td> </tr> </table>	A-Seitig	B-Seitig	6309 ZZ-C3	6209 ZZ-C3	Nachschmierfrist : --	--	Fettmenge : --	--	Fettsorte : Mobil Polyrex EM	
A-Seitig	B-Seitig										
6309 ZZ-C3	6209 ZZ-C3										
Nachschmierfrist : --	--										
Fettmenge : --	--										
Fettsorte : Mobil Polyrex EM											

Ausführung nach DIN EN / IEC 60034-1; Technische Änderungen und Irrtümer vorbehalten

Blecher Motoren GmbH, Wilhelm-Röntgen-Straße 16-18, D-63477 Maintal

Tel.: 06181 / 428994-0, Fax 06181 / 428994-11, www.blecher.de