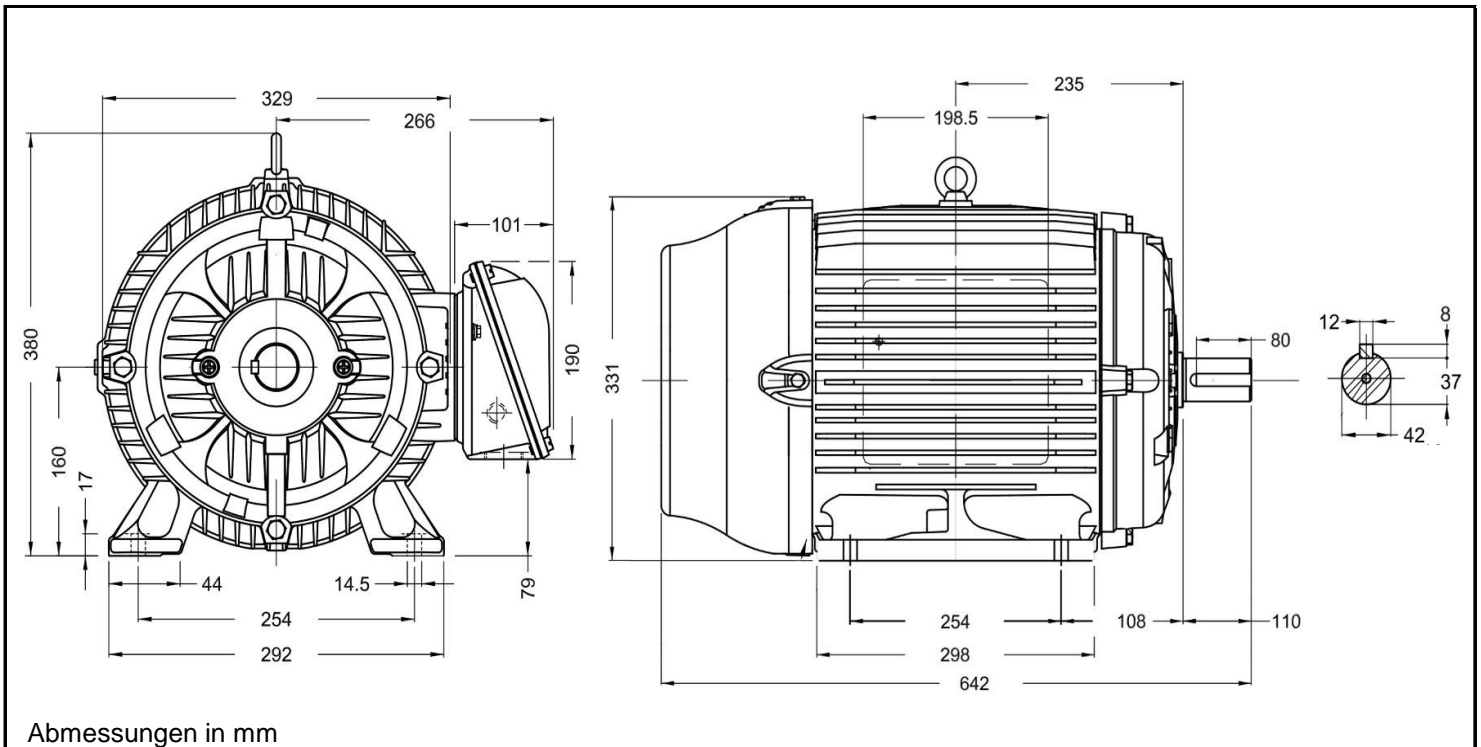


# W22 - 160L 4



Produktreihe : W22 - Drehstrommotor mit einer Drehzahl	
Leistung : 15,0 kW	Baugröße : 160L
Drehzahl : 1465 upm	Bauform : B3R
Spannung : 400/690 V Δ/Y	Gewicht : 155 kg
Frequenz : 50 Hz	Gehäusematerial : Grauguss
Nennstrom : 27,9/16,1 A	Schutzart : IP 55
Ia/In : 7,2	Isolierklasse : F
Nennmoment : 97,8 Nm	Betriebsart : S1
Anlaufmoment : 280 %	Kühlmitteltemperatur : -20°C - +40°C
Kippmoment : 310 %	Verschraubungen : 2xM40x1,5 nicht im Lieferumfang enthalten
	maximale Aufstellhöhe : 1000 m über NN
	Farbe : RAL 6002
Leistung : 100%	Wirkungsgradklasse : IE3
Wirkungsgrad : 92,3	
Leistungsfaktor Cos φ : 0,84	
Lagertyp : A-Seitig : 6309 ZZ-C3	B-Seitig : 6209 ZZ-C3
Nachschmierfrist : --	--
Fettmenge : --	--
Fettsorte : Mobil Polyrex EM	

Ausführung nach DIN EN / IEC 60034-1; Technische Änderungen und Irrtümer vorbehalten

Blecher Motoren GmbH, Wilhelm-Röntgen-Straße 16-18, D-63477 Maintal

Tel.: 06181 / 428994-0, Fax 06181 / 428994-11, www.blecher.de