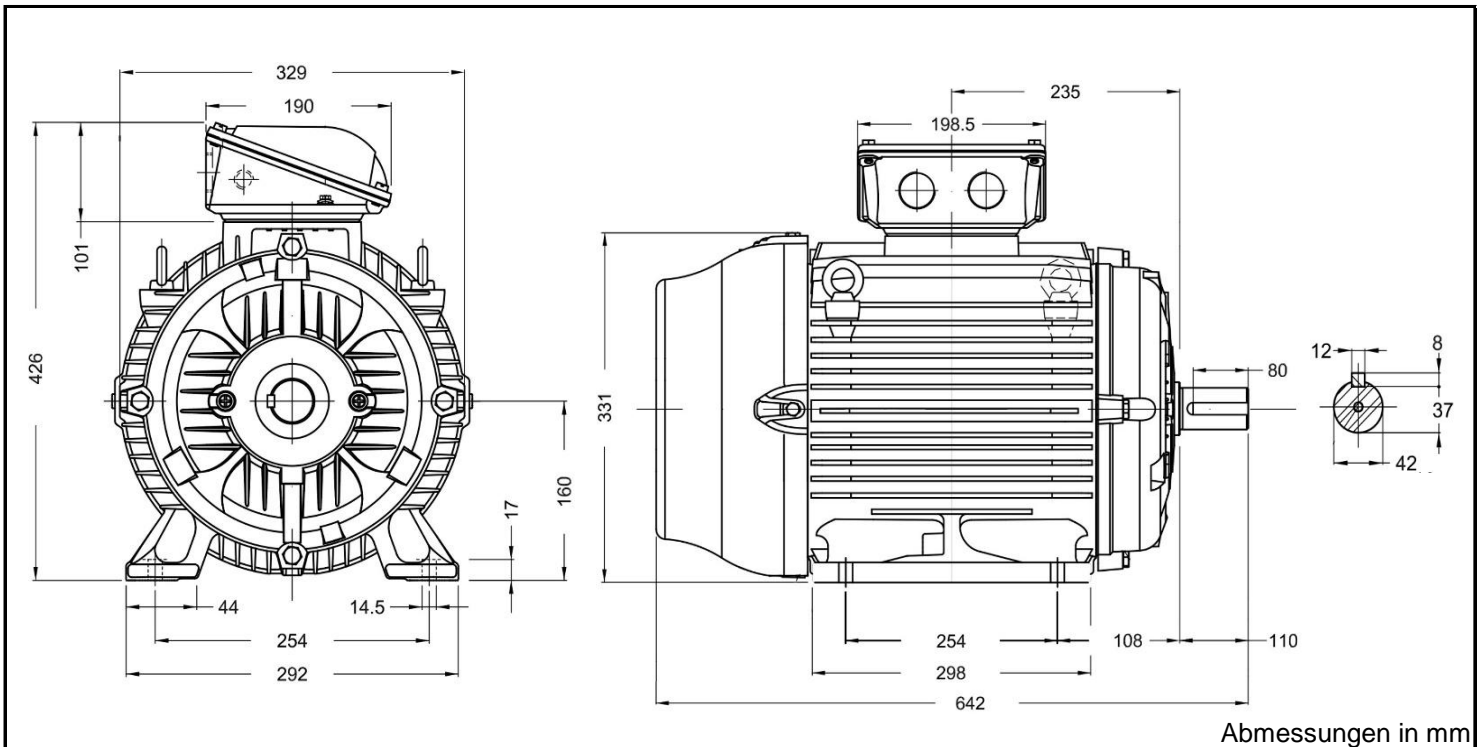


## W22 160L 8-6-4



Produktreihe	: W22 - Ventilatormotor mit 3 Drehzahlen		
Leistung	: 2,20/3,10/9,20 kW	Baugröße	: 160L
Drehzahl	: 735/990/1485 upm	Bauform	: B3
Polzahl	: 8/6/4 polig	Gewicht	: 127 kg
Spannung	: 400 V YY/Y/Y	Gehäusematerial	: Grauguss
Frequenz	: 50 Hz	Schutzart	: IP 55
Nennstrom	: 6,63/8,82/19,5 A	Isolierklasse	: F
Ia/In	: 4,7/6,3/8,2	Betriebsart	: S1
Nennmoment	: 28,0/30,0/59,0 Nm	Kühlmitteltemperatur	: -20°C - +40°C
Anlaufmoment	: 200/210/200 %	Verschraubungen	: 2xM40x1,5 nicht im Lieferumfang enthalten
Kippmoment	: 230/300/340 %	maximale Aufstellhöhe	: 1000 m über NN
Leistung	: 100%	Farbe	: RAL 5009
Wirkungsgrad	: 76,0/78,0/84,0	Wirkungsgradklasse	: ohne
Leistungsfaktor Cos φ	: 0,63/0,65/0,81		
Lagertyp	: A-Seitig 6309 ZZ-C3	B-Seitig	6209 ZZ-C3
Nachschmierfrist	: --		--
Fettmenge	: --		--
Fettsorte	: Mobil Polyrex EM		

Ausführung nach DIN EN / IEC 60034-1; Technische Änderungen und Irrtümer vorbehalten

Blecher Motoren GmbH, Wilhelm-Röntgen-Straße 16-18, D-63477 Maintal

Tel.: 06181 / 428994-0, Fax 06181 / 428994-11, www.blecher.de