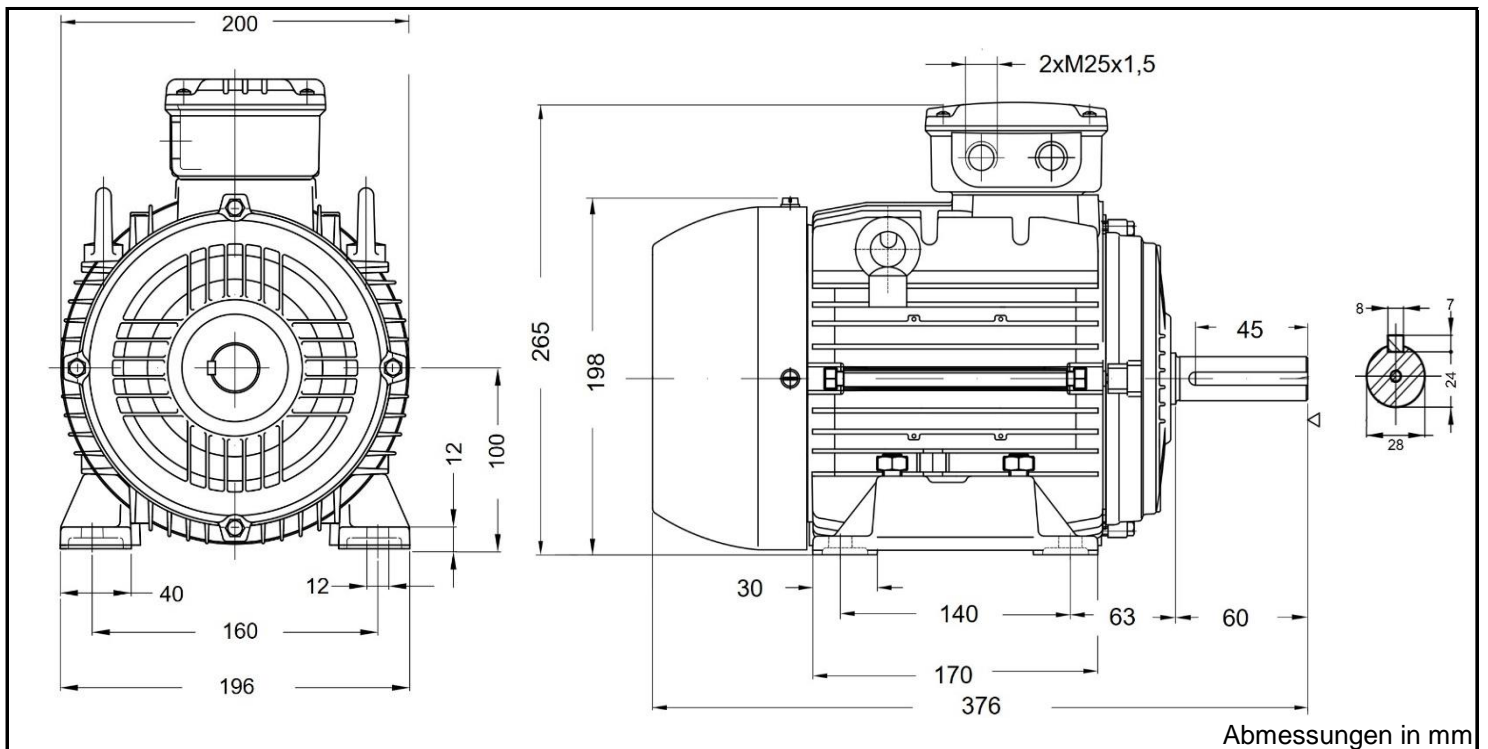




## AL/W21 100L 8-6-4



Produktreihe	: W21 - Ventilatormotor mit 3 Drehzahlen		
Leistung	: 0,45/0,70/1,90 kW	Baugröße	: 100L
Drehzahl	: 710/965/1435 upm	Bauform	: B3
Polzahl	: 8/6/4 polig	Gewicht	: 26 kg
Spannung	: 400 V YY/Y/Y	Gehäusematerial	: Aluminium
Frequenz	: 50 Hz	Schutzart	: IP 55
Nennstrom	: 1,86/2,47/4,24 A	Isolierklasse	: F
Ia/In	: 3,2/4,7/6,0	Betriebsart	: S1
Nennmoment	: 6,0/6,9/12,0 Nm	Kühlmitteltemperatur	: -20°C - +40°C
Anlaufmoment	: 180/250/180 %	Verschraubungen	: 2xM25x1,5 nicht im Lieferumfang enthalten
Kippmoment	: 240/310/260 %	maximale Aufstellhöhe	: 1000 m über NN
		Farbe	: RAL 5009
Leistung	: 100%	Wirkungsgradklasse	: ohne
Wirkungsgrad	: 59,0/67,0/76,0		
Leistungsfaktor Cos φ	: 0,59/0,61/0,85		
Lagertyp	: A-Seitig 6206 ZZ	B-Seitig	6205 ZZ
Nachschmierfrist	: --		--
Fettmenge	: --		--
Fettsorte	: Mobil Polyrex EM		

Ausführung nach DIN EN / IEC 60034-1; Technische Änderungen und Irrtümer vorbehalten

Blecher Motoren GmbH, Wilhelm-Röntgen-Straße 16-18, D-63477 Maintal

Tel.: 06181 / 428994-0, Fax 06181 / 428994-11, www.blecher.de