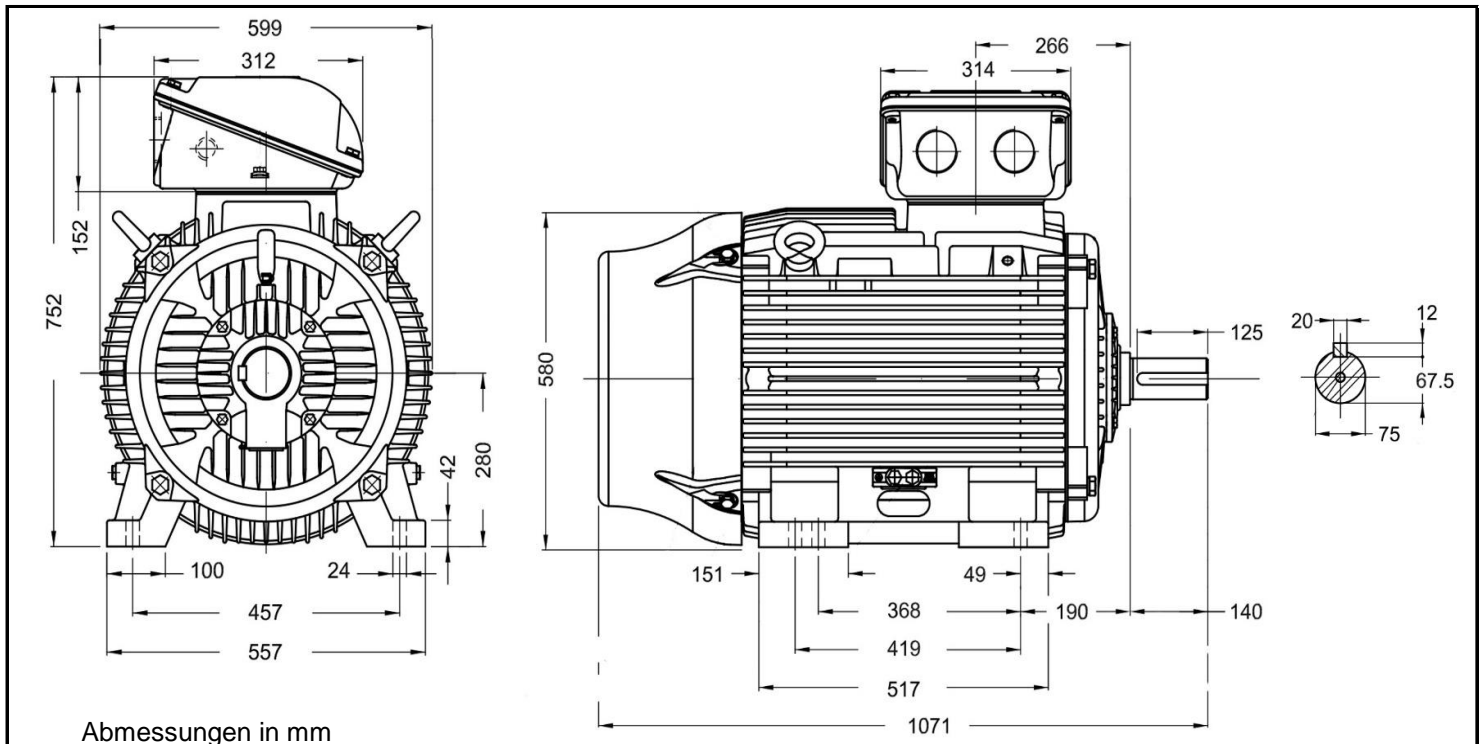


W22 280SM 8-6



Produktreihe	: W22 - Ventilatormotor mit 2 Drehzahlen für ein quadratisches Gegenmoment		
Leistung	: 35,0/50,0 kW	Baugröße	: 280SM
Drehzahl	: 742/991 upm	Bauform	: B3
Polzahl	: 8/6 polig	Gewicht	: 748 kg
Spannung	: 400 V Y/Y	Gehäusematerial	: Grauguss
Frequenz	: 50 Hz	Schutzart	: IP 56
Nennstrom	: 73,6/97,4 A	Isolierklasse	: F
Ia/In	: 6,5/7,5	Betriebsart	: S1
Nennmoment	: 451/482 Nm	Kühlmitteltemperatur	: -20°C - +40°C
Anlaufmoment	: 200/180 %	Verschraubungen	: 2xM63x1,5
Kippmoment	: 230/250 %	nicht im Lieferumfang enthalten	
		maximale Aufstellhöhe	: 1000 m über NN
		Farbe	: RAL 5009
Leistung	: 100%	Wirkungsgradklasse	: ohne
Wirkungsgrad	: 91,5/91,5		
Leistungsfaktor Cos φ	: 0,75/0,81		
Lagertyp	: A-Seitig 6316-C3	B-Seitig	6316-C3
Nachschmierfrist	: 18.000 h		18.000 h
Fettmenge	: 34 g		34 g
Fettsorte	: Mobil Polyrex EM		

Ausführung nach DIN EN / IEC 60034-1; Technische Änderungen und Irrtümer vorbehalten

Blecher Motoren GmbH, Wilhelm-Röntgen-Straße 16-18, D-63477 Maintal

Tel.: 06181 / 428994-0, Fax 06181 / 428994-11, www.blecher.de