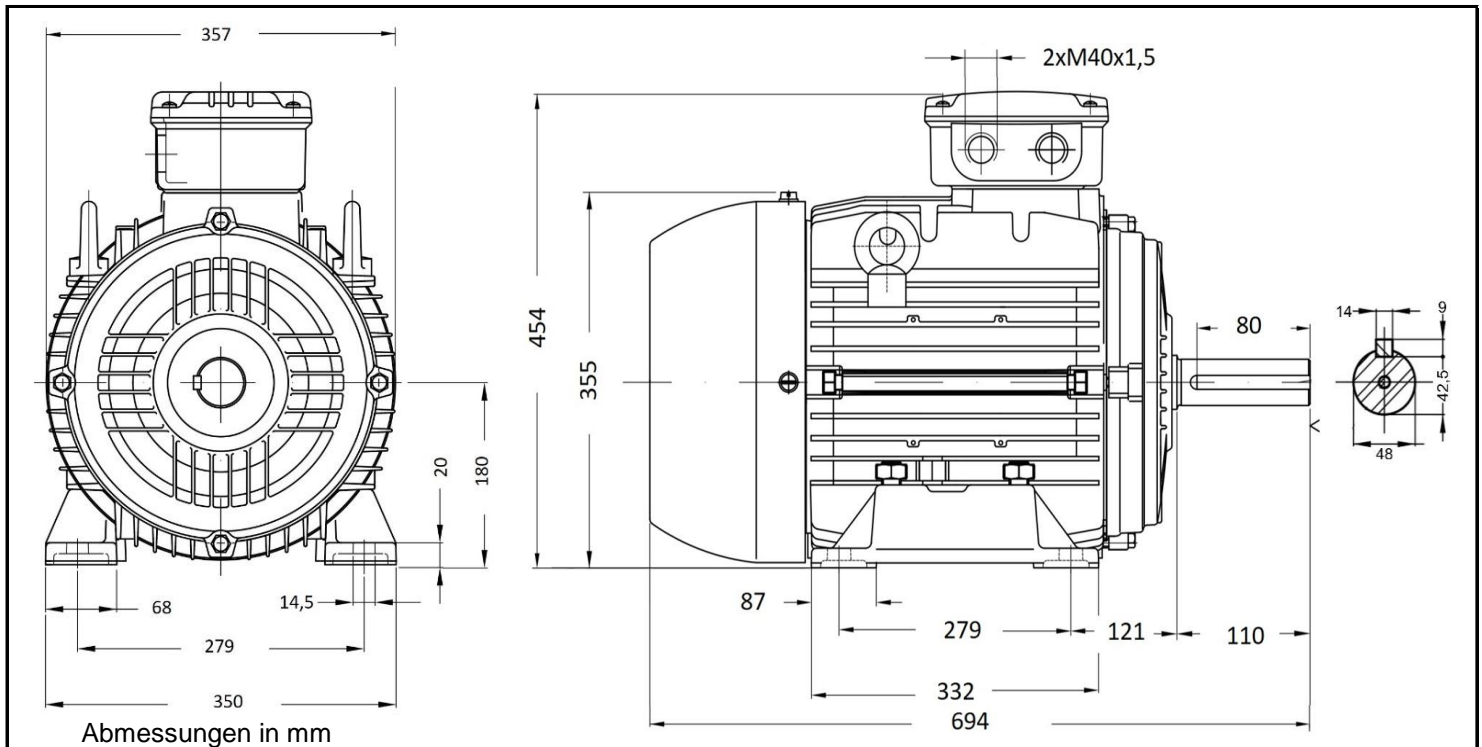


W21 180ML 8-6



Produktreihe	: W21 - Ventilatormotor mit 2 Drehzahlen für ein quadratisches Gegenmoment		
Leistung	: 5,00/12,0 kW	Baugröße	: 180ML
Drehzahl	: 730/980 upm	Bauform	: B3
Polzahl	: 8/6 polig	Gewicht	: 193 kg
Spannung	: 400 V Y/Y	Gehäusematerial	: Aluminium
Frequenz	: 50 Hz	Schutzart	: IP 55
Nennstrom	: 10,5/22,9 A	Isolierklasse	: F
Ia/In	: 6,8/7,7	Betriebsart	: S1
Nennmoment	: 65,4/117 Nm	Kühlmitteltemperatur	: -20°C - +40°C
Anlaufmoment	: 180/170 %	Verschraubungen	: 2xM40x1,5 nicht im Lieferumfang enthalten
Kippmoment	: 230/250 %	maximale Aufstellhöhe	: 1000 m über NN
		Farbe	: RAL 5009
Leistung	: 100%	Wirkungsgradklasse	: ohne
Wirkungsgrad	: 84,0/86,0		
Leistungsfaktor Cos φ	: 0,82/0,88		
Lagertyp	: A-Seitig 6311-ZZ-C3	B-Seitig	6211-ZZ-C3
Nachschmierfrist	: --		--
Fettmenge	: --		--
Fettsorte	: Mobil Polyrex EM		

Ausführung nach DIN EN / IEC 60034-1; Technische Änderungen und Irrtümer vorbehalten

Blecher Motoren GmbH, Wilhelm-Röntgen-Straße 16-18, D-63477 Maintal

Tel.: 06181 / 428994-0, Fax 06181 / 428994-11, www.blecher.de