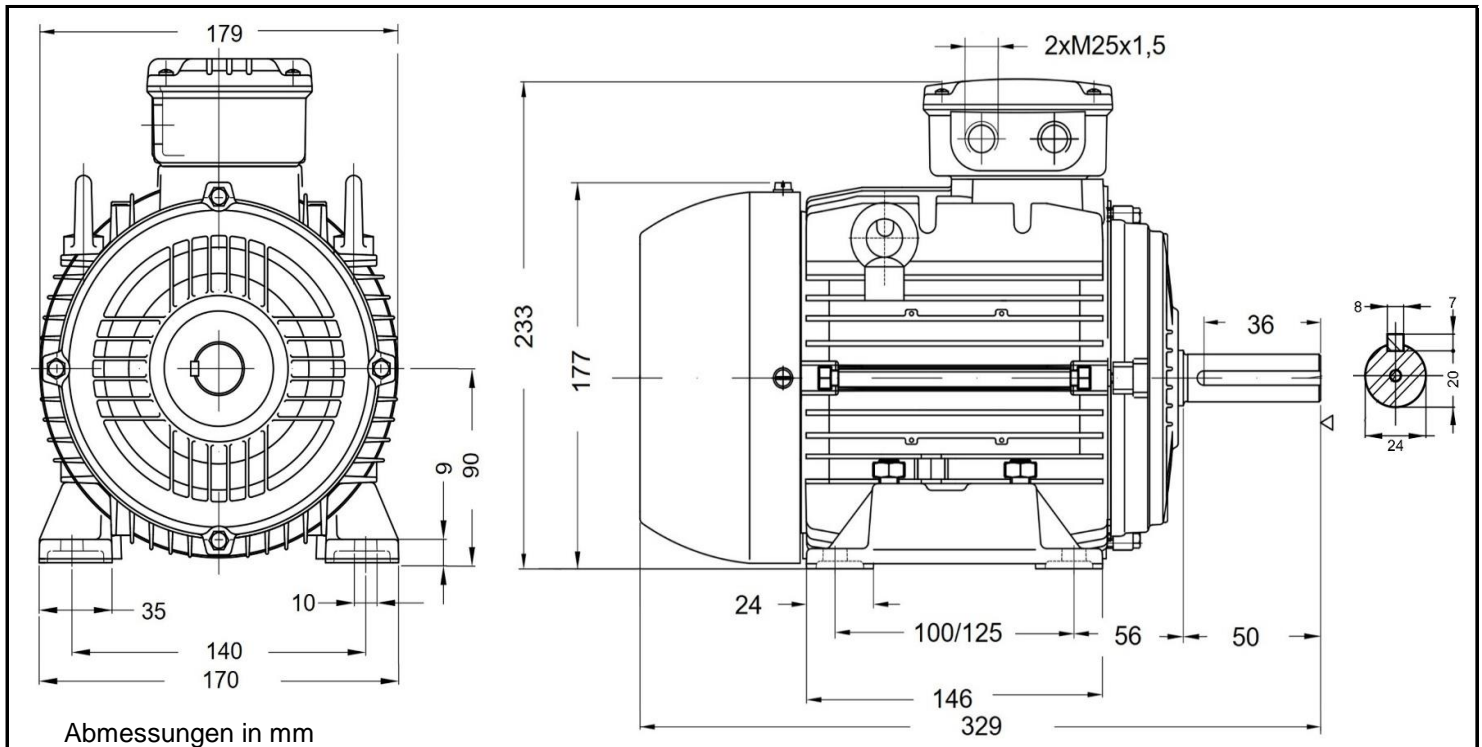


AL/W21 90SL 8-6



Produktreihe	: W21 - Ventilatormotor mit 2 Drehzahlen für ein quadratisches Gegenmoment		
Leistung	: 0,30/0,75 kW	Baugröße	: 90SL
Drehzahl	: 715/950 upm	Bauform	: B3
Polzahl	: 8/6 polig	Gewicht	: 16,0 kg
Spannung	: 400 V Y/Y	Gehäusematerial	: Aluminium
Frequenz	: 50 Hz	Schutzart	: IP 55
Nennstrom	: 1,31/2,31 A	Isolierklasse	: F
Ia/In	: 3,5/4,1	Betriebsart	: S1
Nennmoment	: 4,01/7,54 Nm	Kühlmitteltemperatur	: -20°C - +40°C
Anlaufmoment	: 150/140 %	Verschraubungen	: 2xM25x1,5 nicht im Lieferumfang enthalten
Kippmoment	: 230/230 %	maximale Aufstellhöhe	: 1000 m über NN
		Farbe	: RAL 5009
Leistung	: 100%	Wirkungsgradklasse	: ohne
Wirkungsgrad	: 57,0/67,0		
Leistungsfaktor Cos φ	: 0,58/0,70		
Lagertyp	: A-Seitig 6205-ZZ	B-Seitig	6204-ZZ
Nachschmierfrist	: --		--
Fettmenge	: --		--
Fettsorte	: Mobil Polyrex EM		

Ausführung nach DIN EN / IEC 60034-1; Technische Änderungen und Irrtümer vorbehalten

Blecher Motoren GmbH, Wilhelm-Röntgen-Straße 16-18, D-63477 Maintal

Tel.: 06181 / 428994-0, Fax 06181 / 428994-11, www.blecher.de