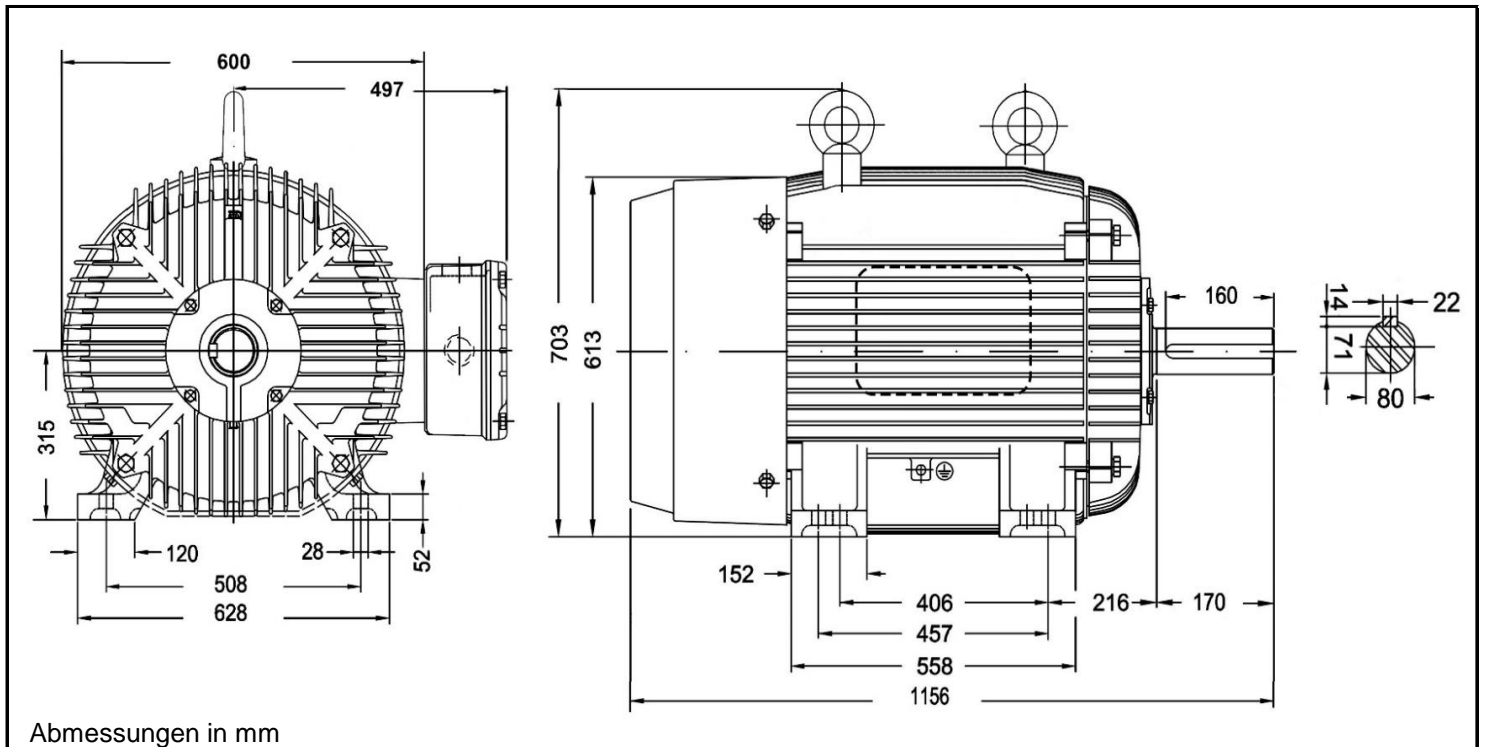


W21 315SM 4



Produktreihe	: W21 - Brechermotor		
Leistung	: 160,0 kW	Baugröße	: 315SM
Drehzahl	: 1485 upm	Bauform	: B3R
Spannung	: 400/690 V Δ/Y	Gewicht	: 2205 kg
Frequenz	: 50 Hz	Gehäusematerial	: Grauguss
Nennstrom	: 277 A	Schutzart	: IP 55
Ia/In	: 8,2	Isolierklasse	: H
Nennmoment	: 1028 Nm	Betriebsart	: S1
Anlaufmoment	: 240 %	Kühlmitteltemperatur	: -20°C - +40°C
Kippmoment	: 270 %	Verschraubungen	: 2xM63x1,5 nicht im Lieferumfang enthalten 1xM20x1,5
Wellenmaterial	: 4140 Stahl	maximale Aufstellhöhe	: 1000 m über NN
		Farbe	: RAL 5009
Leistung	: 100%	Wirkungsgradklasse	: IE3
Wirkungsgrad	: 95,9		
Leistungsfaktor Cos φ	: 0,87		
Lagertyp	: A-Seitig NU-319-C3	B-Seitig	6316-C3 (stromisoliert)
Nachschmierfrist	: 6092 h		10421 h
Fettmenge	: 45 g		34 g
Fettsorte	: Mobil Polyrex EM		

Ausführung nach DIN EN / IEC 60034-1; Technische Änderungen und Irrtümer vorbehalten

Blecher Motoren GmbH, Wilhelm-Röntgen-Straße 16-18, D-63477 Maintal

Tel.: 06181 / 428994-0, Fax 06181 / 428994-11, www.blecher.de