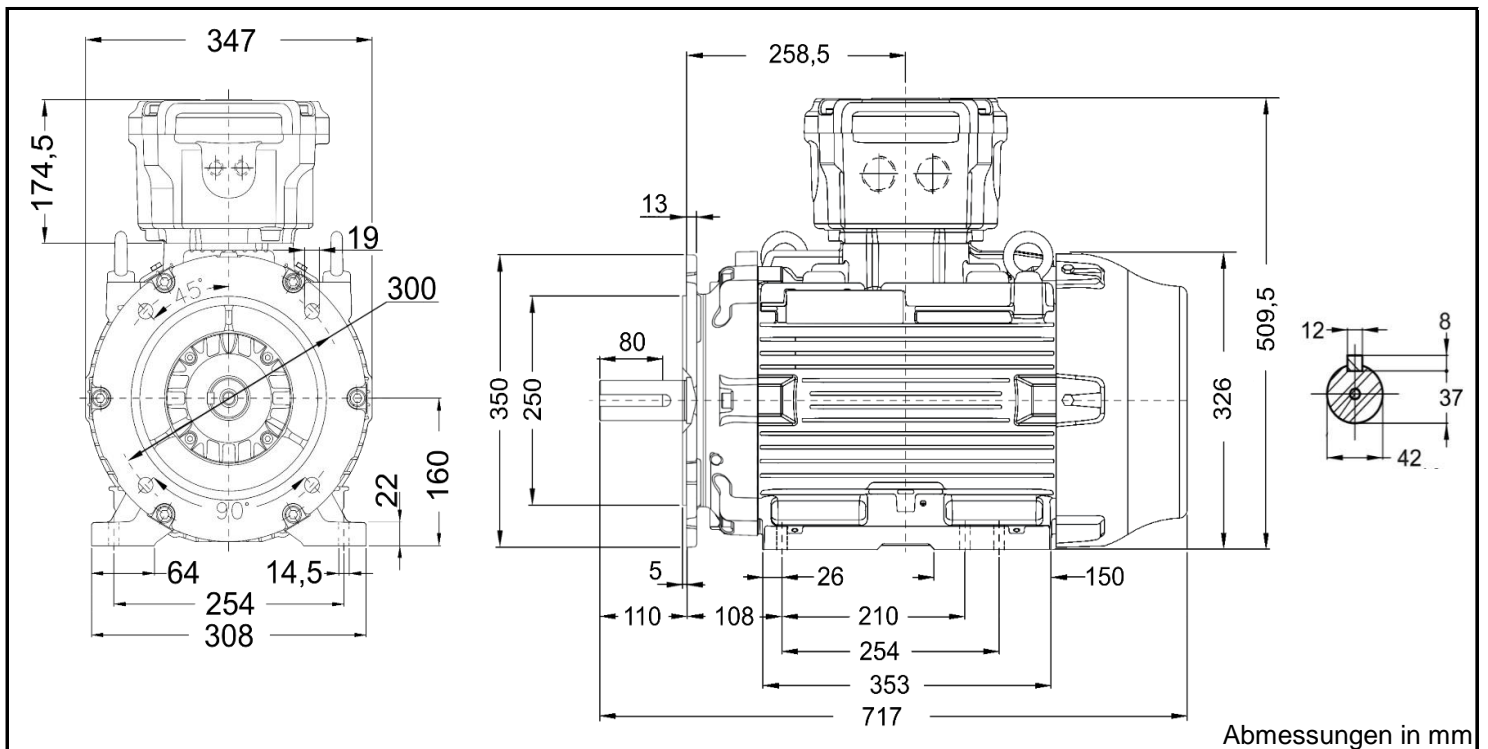


W22Xdb 160ML-4



Produktreihe	: W22Xdb - II 2 G Ex db eb IIC T4 Gb		
Leistung	: 15,0 kW	Baugröße	: 160ML
Drehzahl	: 1465 upm	Bauform	: B35
Spannung	: 400/690 V Δ/Y	Gewicht	: 195 kg
Frequenz	: 50 Hz	Gehäusematerial	: Grauguss
Nennstrom	: 27,9/16,1 A	Isolierklasse	: IP 56
Ia/In	: 7,2	Betriebsart	: S1
Nennmoment	: 97,8 Nm	Kühlmitteltemperatur	: -20°C - +40°C
Anlaufmoment	: 280 %	Verschraubungen	: 2xM40x1,5 nicht im Lieferumfang enthalten
Kippmoment	: 310 %	maximale Aufstellhöhe	: 1000 m über NN
Ex-Schutz - ATEX 1+2	: II 2 G Ex db eb IIC T4 Gb	Farbe	: RAL 5009
Leistung	: 100%	Wirkungsgradklasse	: IE 3
Wirkungsgrad	: 92,3		
Leistungsfaktor Cos ϕ	: 0,84		
Lagertyp	: A-Seitig 6309-C3	B-Seitig	6308-C3
Nachschmierfrist	: --		--
Fettmenge	: --		--
Fettsorte	: Mobil Polyrex EM		

Ausführung nach DIN EN / IEC 60034-1; Technische Änderungen und Irrtümer vorbehalten

Blecher Motoren GmbH, Wilhelm-Röntgen-Straße 16-18, D-63477 Maintal

Tel.: 06181 / 428994-0, Fax 06181 / 428994-11, www.blecher.de