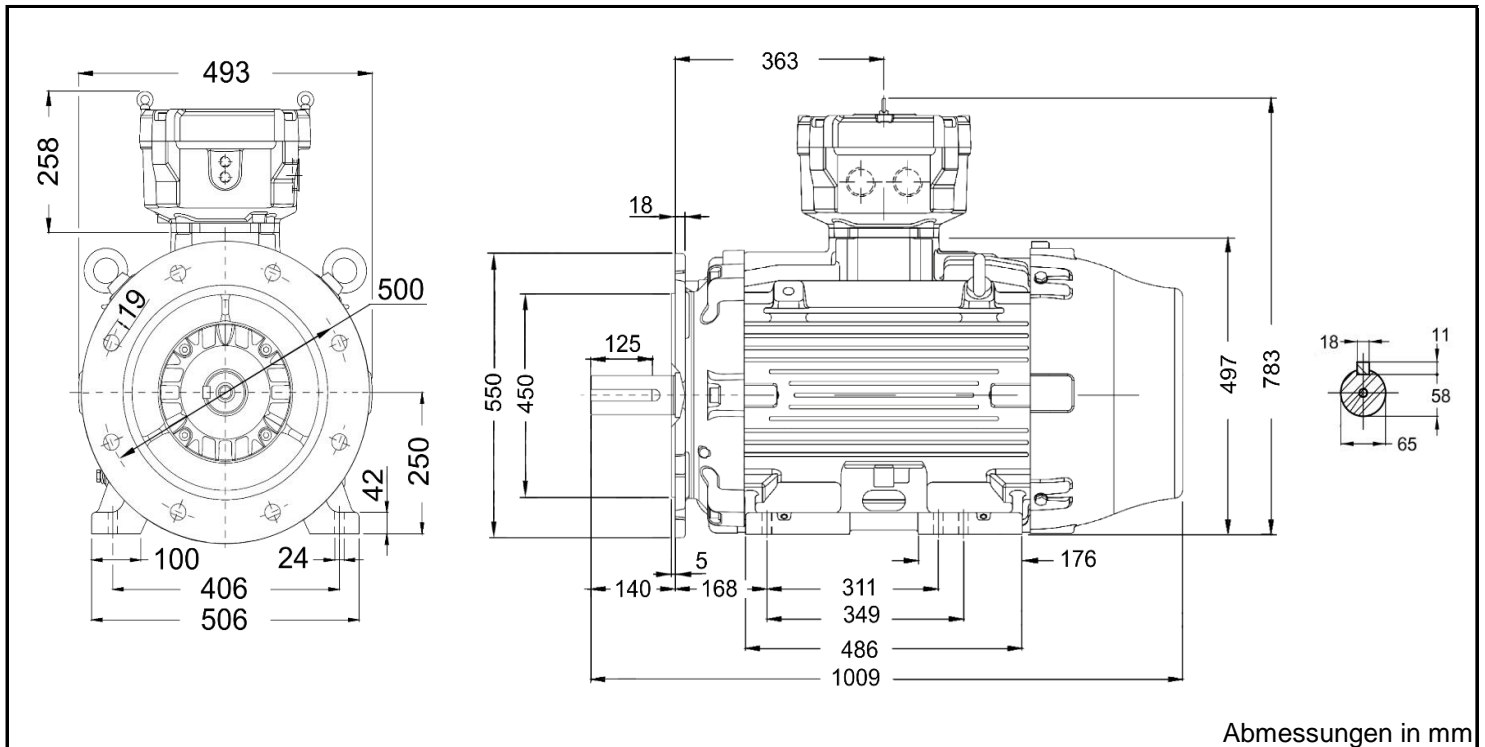


# W22Xdb 250SM-4



Produktreihe	: W22Xdb - II 2 G Ex db eb IIC T4 Gb		
Leistung	: 55,0 kW	Baugröße	: 250SM
Drehzahl	: 1480 upm	Bauform	: B35
Spannung	: 500/865 V $\Delta/Y$	Gewicht	: 626 kg
Frequenz	: 50 Hz	Gehäusematerial	: Grauguss
Nennstrom	: 80,0/46,2 A	Schutzart	: IP 56
Ia/In	: 7,5	Isolierklasse	: F
Nennmoment	: 355 Nm	Betriebsart	: S1
Anlaufmoment	: 280 %	Kühlmitteltemperatur	: -20°C - +40°C
Kippmoment	: 300 %	Verschraubungen	: 2xM63x1,5 nicht im Lieferumfang enthalten
Ex-Schutz - ATEX 1+2	: II 2 G Ex db eb IIC T4 Gb	maximale Aufstellhöhe	: 1000 m über NN
		Farbe	: RAL 5009
Leistung	: 100%	Wirkungsgradklasse	: IE 3
Wirkungsgrad	: 94,7		
Leistungsfaktor Cos $\phi$	: 0,85		
Lagertyp	: A-Seitig 6314-C3	B-Seitig	6314-C3
Nachschmierfrist	: --		--
Fettmenge	: --		--
Fettsorte	: Mobil Polyrex EM		

Ausführung nach DIN EN / IEC 60034-1; Technische Änderungen und Irrtümer vorbehalten

Blecher Motoren GmbH, Wilhelm-Röntgen-Straße 16-18, D-63477 Maintal

Tel.: 06181 / 428994-0, Fax 06181 / 428994-11, www.blecher.de