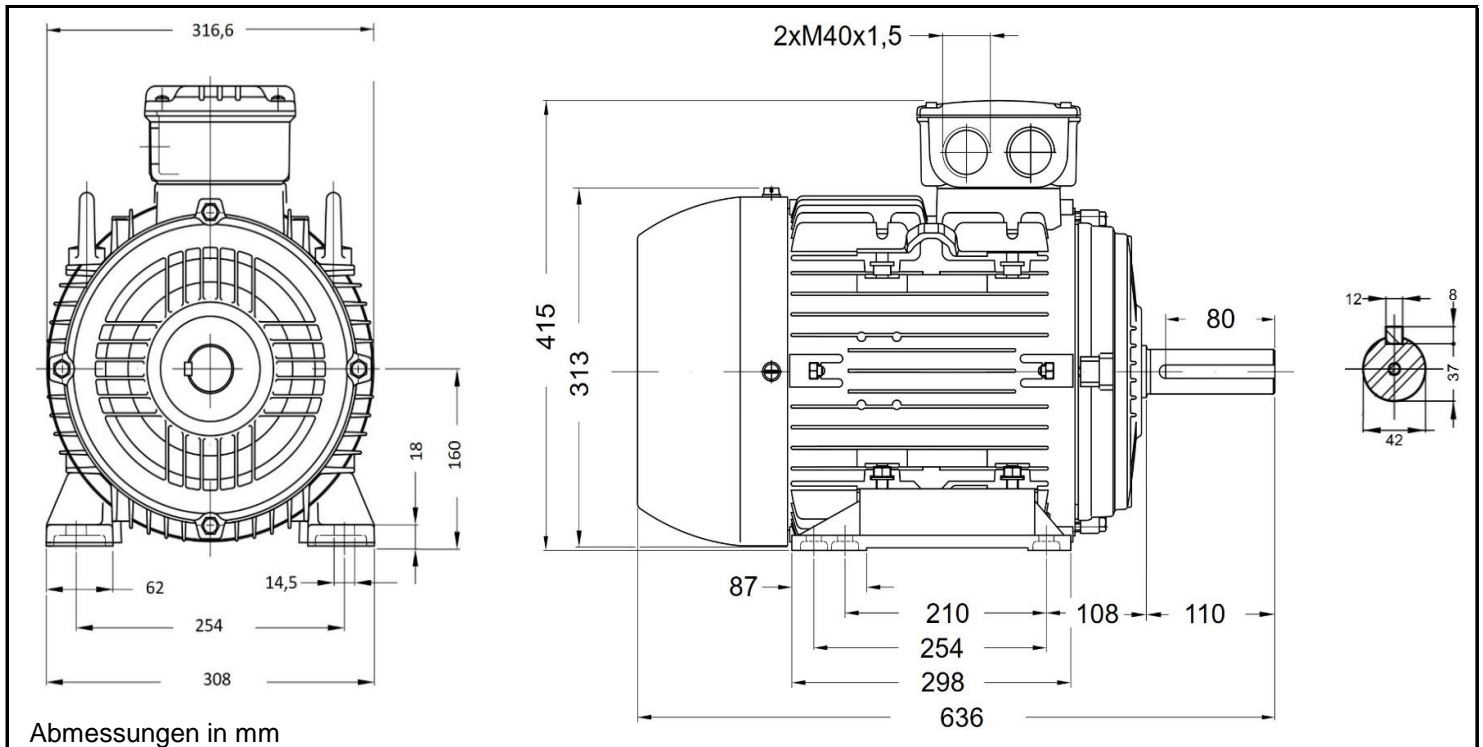


AL/W21 160M/L 8



Produktreihe	: AL / W21 - Drehstrommotor mit einer Drehzahl		
Leistung	: 5,50 kW	Baugröße	: 160ML
Drehzahl	: 730 upm	Bauform	: B3
Spannung	: 400/690 V Δ/Y	Gewicht	: 112 kg
Frequenz	: 50 Hz	Gehäusematerial	: Aluminium
Nennstrom	: 13,9/8,03 A	Schutzart	: IP 55
Ia/In	: 5,6	Isolierklasse	: F
Nennmoment	: 72,0 Nm	Betriebsart	: S1
Anlaufmoment	: 250 %	Kühlmitteltemperatur	: -20°C - +40°C
Kippmoment	: 280 %	Verschraubungen	: 2xM40x1,5 nicht im Lieferumfang enthalten
		maximale Aufstellhöhe	: 1000 m über NN
		Farbe	: RAL 5009
Leistung	: 100%	Wirkungsgradklasse	: IE3
Wirkungsgrad	: 87,7		
Leistungsfaktor Cos φ	: 0,65		
Lagertyp	: A-Seitig 6309 ZZ-C3	B-Seitig	6209 ZZ-C3
Nachschmierfrist	: --		--
Fettmenge	: --		--
Fettsorte	: Mobil Polyrex EM		

Ausführung nach DIN EN / IEC 60034-1; Technische Änderungen und Irrtümer vorbehalten

Blecher Motoren GmbH, Wilhelm-Röntgen-Straße 16-18, D-63477 Maintal

Tel.: 06181 / 428994-0, Fax 06181 / 428994-11, www.blecher.de