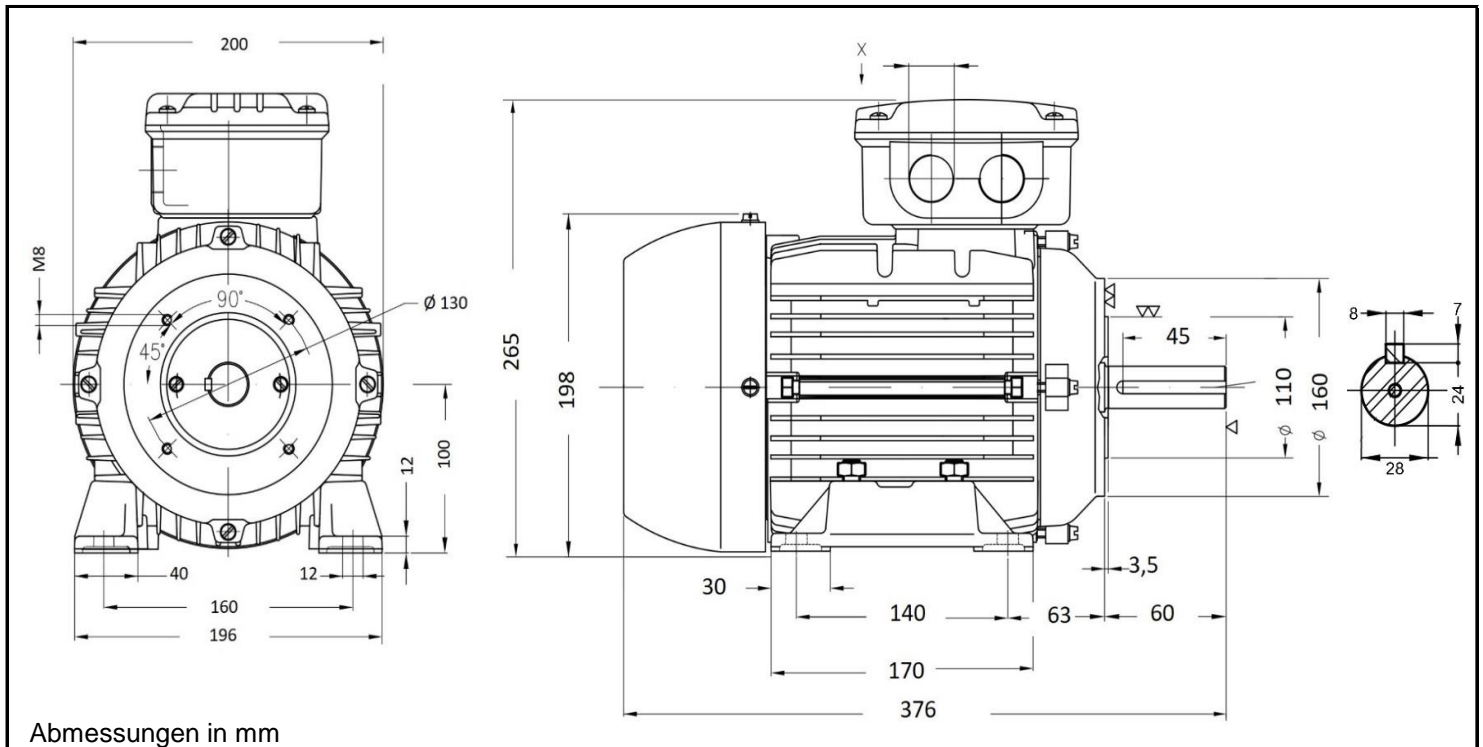


AL/W21 100L 8



Produktreihe : AL / W21 - Drehstrommotor mit einer Drehzahl											
Leistung : 1,10 kW Drehzahl : 710 upm Spannung : 230/400 V Δ/Y Frequenz : 50 Hz Nennstrom : 5,74/3,30 A I _a /I _n : 4,6 Nennmoment : 14,8 Nm Anlaufmoment : 190 % Kippmoment : 200 %	Baugröße : 100L Bauform : B34 Gewicht : 31,0 kg Gehäusematerial : Aluminium Schutzart : IP 55 Isolierklasse : F Betriebsart : S1 Kühlmitteltemperatur : -20°C - +40°C Verschraubungen : 2xM25x1,5 <small>nicht im Lieferumfang enthalten</small> maximale Aufstellhöhe : 1000 m über NN Farbe : RAL 5009										
Leistung : 100% Wirkungsgrad : 77,7 Leistungsfaktor Cos φ : 0,62	Wirkungsgradklasse : IE3										
	<table border="0" style="width: 100%;"> <tr> <td style="width: 50%; text-align: center;">A-Seitig</td> <td style="width: 50%; text-align: center;">B-Seitig</td> </tr> <tr> <td style="text-align: center;">Lagertyp : 6206 ZZ</td> <td style="text-align: center;">6205 ZZ</td> </tr> <tr> <td style="text-align: center;">Nachschmierfrist : --</td> <td style="text-align: center;">--</td> </tr> <tr> <td style="text-align: center;">Fettmenge : --</td> <td style="text-align: center;">--</td> </tr> <tr> <td style="text-align: center;">Fettsorte : Mobil Polyrex EM</td> <td></td> </tr> </table>	A-Seitig	B-Seitig	Lagertyp : 6206 ZZ	6205 ZZ	Nachschmierfrist : --	--	Fettmenge : --	--	Fettsorte : Mobil Polyrex EM	
A-Seitig	B-Seitig										
Lagertyp : 6206 ZZ	6205 ZZ										
Nachschmierfrist : --	--										
Fettmenge : --	--										
Fettsorte : Mobil Polyrex EM											

Ausführung nach DIN EN / IEC 60034-1; Technische Änderungen und Irrtümer vorbehalten

Blecher Motoren GmbH, Wilhelm-Röntgen-Straße 16-18, D-63477 Maintal

Tel.: 06181 / 428994-0, Fax 06181 / 428994-11, www.blecher.de