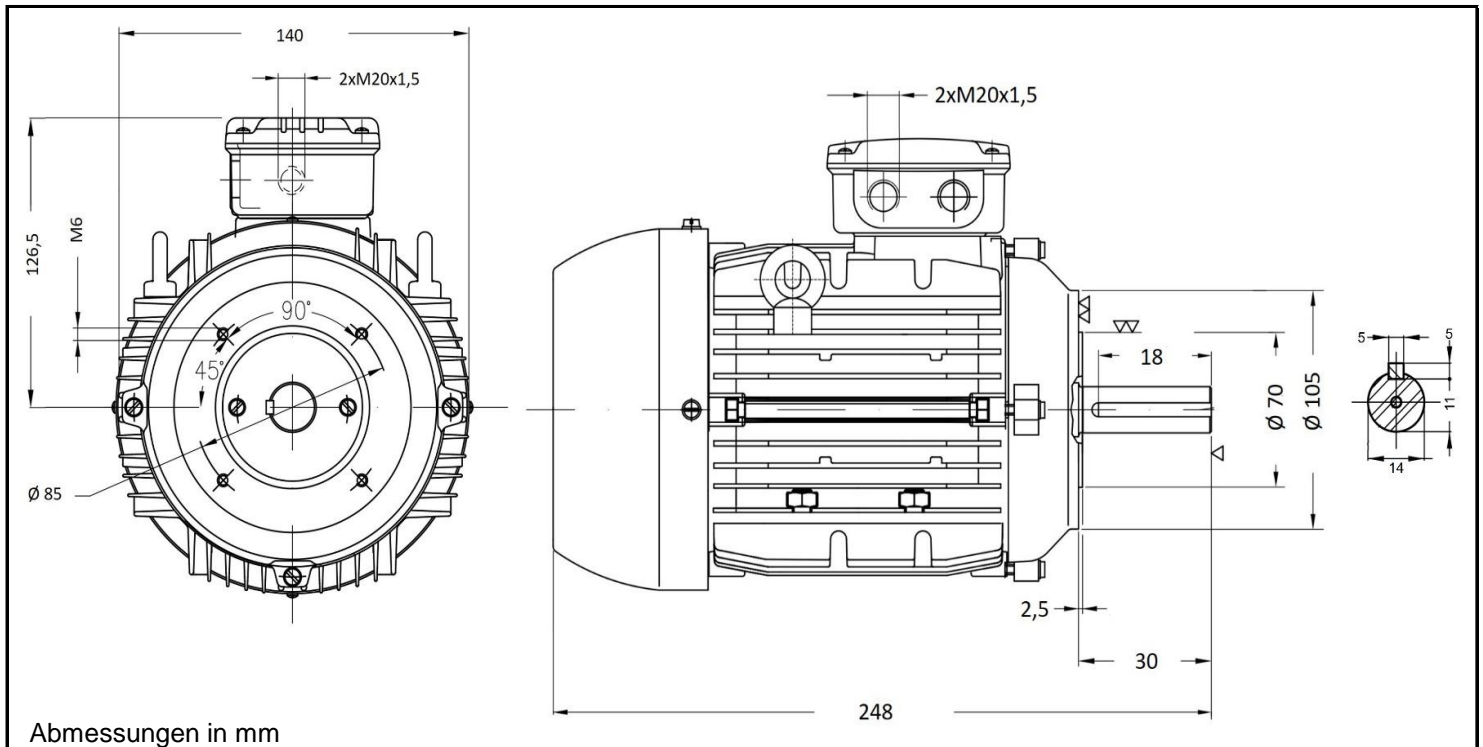


# AL/W21 71B 8



Produktreihe : AL / W21 - Drehstrommotor mit einer Drehzahl	
Leistung : 0,12 kW	Baugröße : 71
Drehzahl : 650 upm	Bauform : B14
Spannung : 230/400 V Δ/Y	Gewicht : 12,0 kg
Frequenz : 50 Hz	Gehäusematerial : Aluminium
Nennstrom : 1,15/0,66 A	Schutzart : IP 55
Ia/In : 2,4	Isolierklasse : F
Nennmoment : 1,76 Nm	Betriebsart : S1
Anlaufmoment : 180 %	Kühlmitteltemperatur : -20°C - +40°C
Kippmoment : 200 %	Verschraubungen : 2xM20x1,5 nicht im Lieferumfang enthalten
	maximale Aufstellhöhe : 1000 m über NN
	Farbe : RAL 5009
Leistung : 100%	Wirkungsgradklasse : IE3
Wirkungsgrad : 52,5	
Leistungsfaktor Cos φ : 0,50	
Lagertyp : A-Seitig 6203 ZZ B-Seitig 6202 ZZ	
Nachschmierfrist : --	
Fettmenge : --	
Fettsorte : Mobil Polyrex EM	

Ausführung nach DIN EN / IEC 60034-1; Technische Änderungen und Irrtümer vorbehalten

Blecher Motoren GmbH, Wilhelm-Röntgen-Straße 16-18, D-63477 Maintal

Tel.: 06181 / 428994-0, Fax 06181 / 428994-11, www.blecher.de