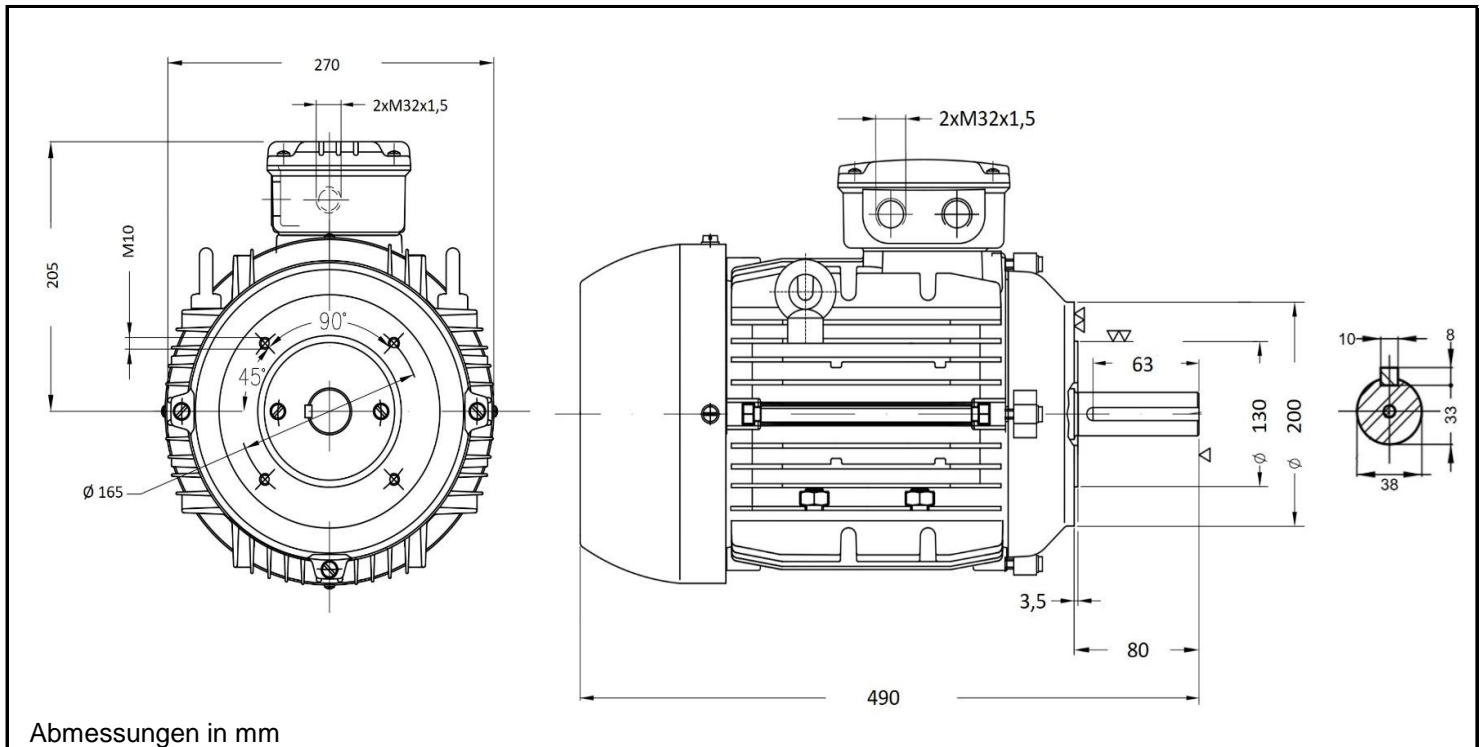


# AL/W21 132M 6



Produktreihe : AL / W21 - Drehstrommotor mit einer Drehzahl	
Leistung : 4,00 kW	Baugröße : 132M
Drehzahl : 960 upm	Bauform : B14
Spannung : 400/690 V Δ/Y	Gewicht : 66,0 kg
Frequenz : 50 Hz	Gehäusematerial : Aluminium
Nennstrom : 8,99/5,21 A	Schutzart : IP 55
Ia/In : 6,5	Isolierklasse : F
Nennmoment : 39,81 Nm	Betriebsart : S1
Anlaufmoment : 220 %	Kühlmitteltemperatur : -20°C - +40°C
Kippmoment : 250 %	Verschraubungen : 2xM32x1,5 nicht im Lieferumfang enthalten
	maximale Aufstellhöhe : 1000 m über NN
	Farbe : RAL 5009
Leistung : 100%	Wirkungsgradklasse : IE3
Wirkungsgrad : 86,8	
Leistungsfaktor Cos φ : 0,74	
Lagertyp : A-Seitig 6308 ZZ B-Seitig 6207 ZZ	
Nachschmierfrist : --	
Fettmenge : --	
Fettsorte : Mobil Polyrex EM	

Ausführung nach DIN EN / IEC 60034-1; Technische Änderungen und Irrtümer vorbehalten

Blecher Motoren GmbH, Wilhelm-Röntgen-Straße 16-18, D-63477 Maintal

Tel.: 06181 / 428994-0, Fax 06181 / 428994-11, www.blecher.de