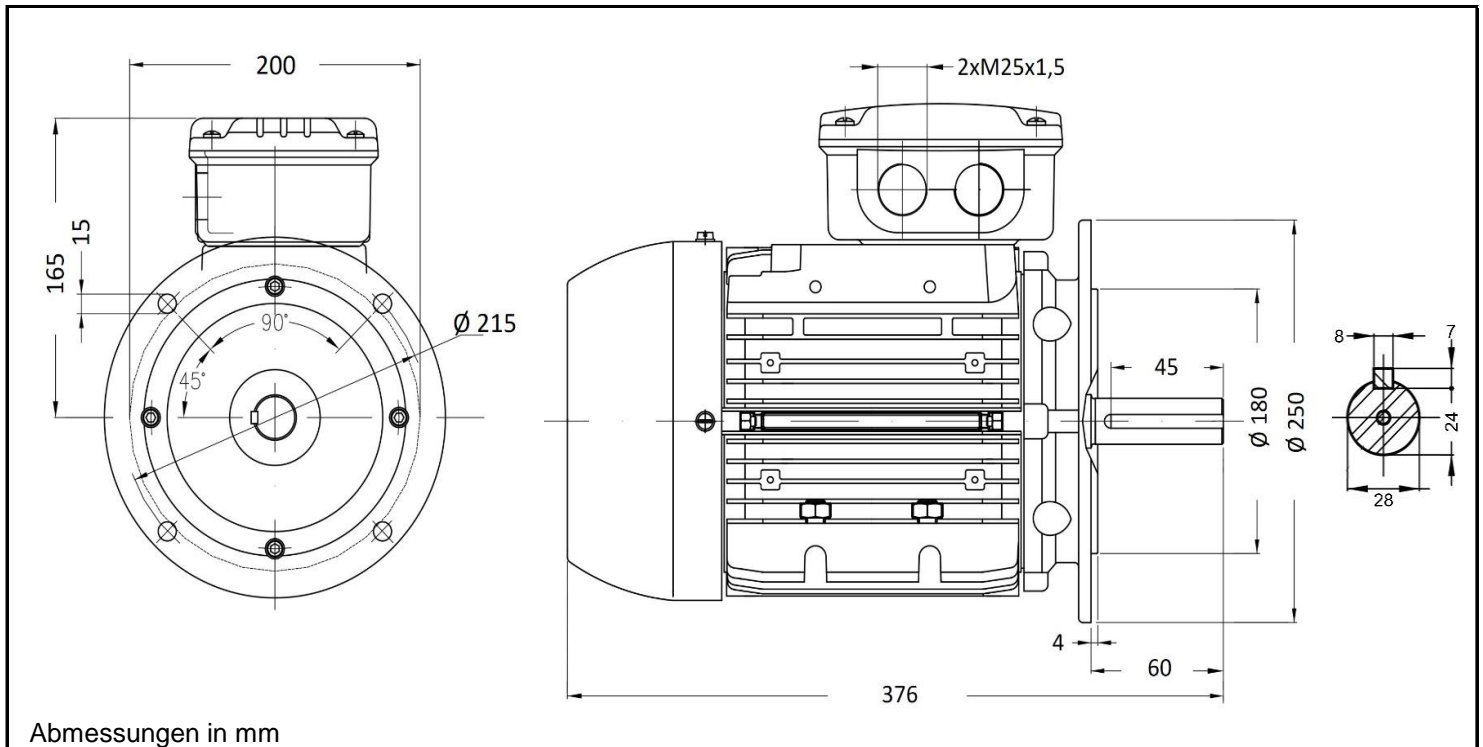


AL/W21 100L 6



| | | | |
|-----------------------|--|-----------------------|--|
| Produktreihe | : AL / W21 - Drehstrommotor mit einer Drehzahl | | |
| Leistung | : 1,50 kW | Baugröße | : 100L |
| Drehzahl | : 950 upm | Bauform | : B5 |
| Spannung | : 230/400 V Δ/Y | Gewicht | : 29,0 kg |
| Frequenz | : 50 Hz | Gehäusematerial | : Aluminium |
| Nennstrom | : 6,43/3,70 A | Schutzart | : IP 55 |
| Ia/In | : 5,5 | Isolierklasse | : F |
| Nennmoment | : 15,10 Nm | Betriebsart | : S1 |
| Anlaufmoment | : 230 % | Kühlmitteltemperatur | : -20°C - +40°C |
| Kippmoment | : 280 % | Verschraubungen | : 2xM25x1,5 nicht im Lieferumfang enthalten |
| | | maximale Aufstellhöhe | : 1000 m über NN |
| | | Farbe | : RAL 5009 |
| Leistung | : 100% | Wirkungsgradklasse | : IE3 |
| Wirkungsgrad | : 82,5 | | |
| Leistungsfaktor Cos φ | : 0,71 | | |
| Lagertyp | : A-Seitig 6206 ZZ | B-Seitig | 6205 ZZ |
| Nachschmierfrist | : -- | | -- |
| Fettmenge | : -- | | -- |
| Fettsorte | : Mobil Polyrex EM | | |

Ausführung nach DIN EN / IEC 60034-1; Technische Änderungen und Irrtümer vorbehalten

Blecher Motoren GmbH, Wilhelm-Röntgen-Straße 16-18, D-63477 Maintal

Tel.: 06181 / 428994-0, Fax 06181 / 428994-11, www.blecher.de