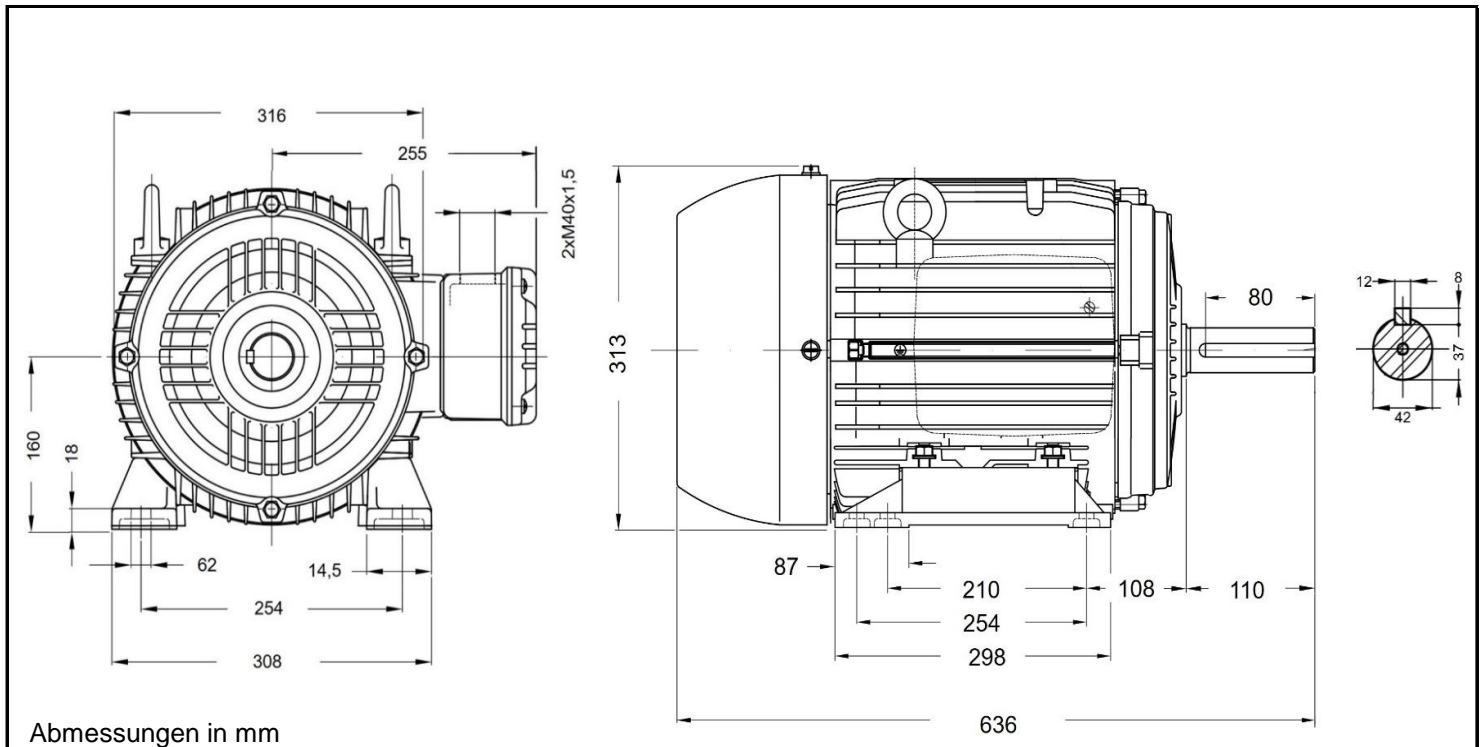


# AL/W21 160M/L 4



Produktreihe : AL / W21 - Drehstrommotor mit einer Drehzahl	
Leistung : 15,0 kW	Baugröße : 160ML
Drehzahl : 1465 upm	Bauform : B3R
Spannung : 400/690 V Δ/Y	Gewicht : 122 kg
Frequenz : 50 Hz	Gehäusematerial : Aluminium
Nennstrom : 28,7/16,6 A	Schutzart : IP 55
Ia/In : 7,1	Isolierklasse : F
Nennmoment : 97,8 Nm	Betriebsart : S1
Anlaufmoment : 260 %	Kühlmitteltemperatur : -20°C - +40°C
Kippmoment : 280 %	Verschraubungen : 2xM40x1,5 nicht im Lieferumfang enthalten
	maximale Aufstellhöhe : 1000 m über NN
	Farbe : RAL 5009
Leistung : 100%	Wirkungsgradklasse : IE3
Wirkungsgrad : 92,1	
Leistungsfaktor Cos φ : 0,82	
Lagertyp : A-Seitig : 6309 ZZ-C3	B-Seitig : 6209 ZZ-C3
Nachschmierfrist : --	--
Fettmenge : --	--
Fettsorte : Mobil Polyrex EM	

Ausführung nach DIN EN / IEC 60034-1; Technische Änderungen und Irrtümer vorbehalten

Blecher Motoren GmbH, Wilhelm-Röntgen-Straße 16-18, D-63477 Maintal

Tel.: 06181 / 428994-0, Fax 06181 / 428994-11, www.blecher.de