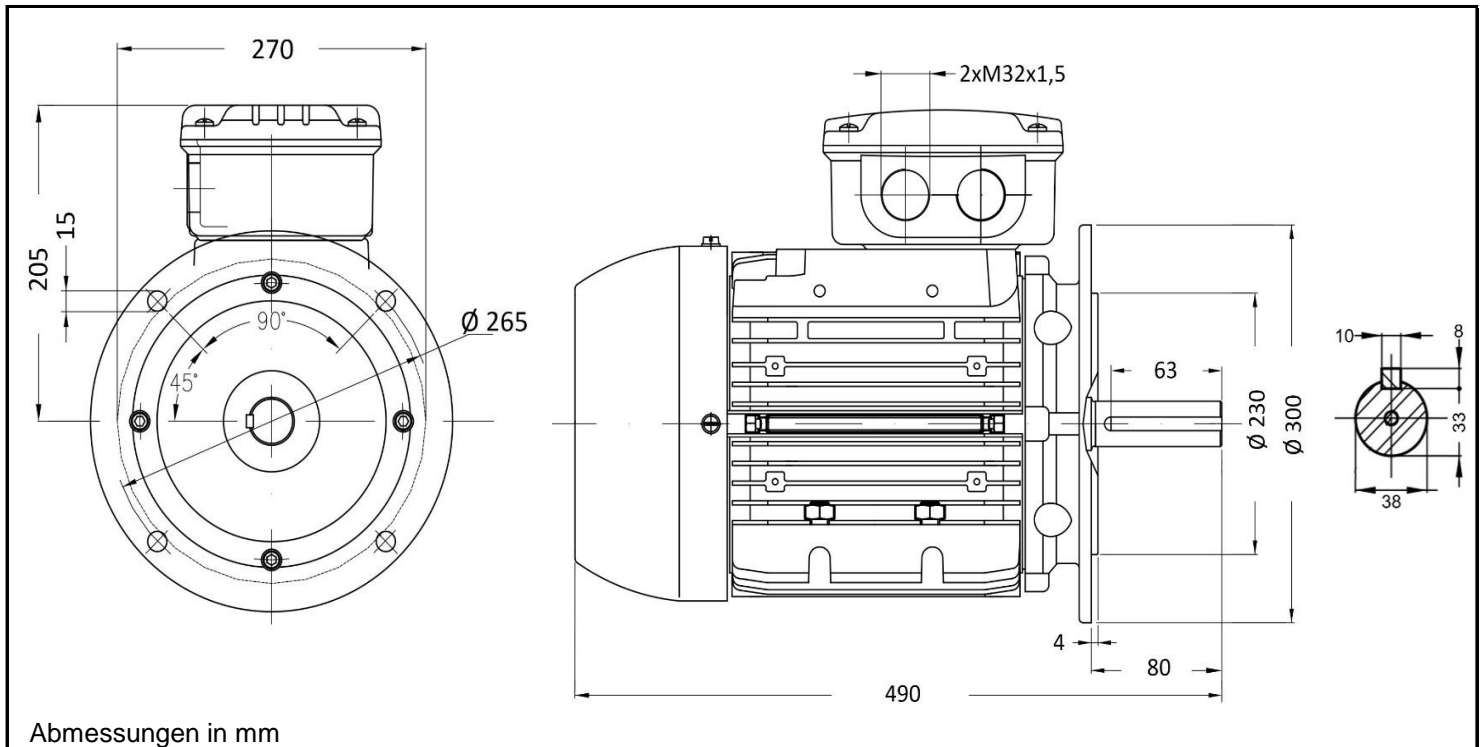


AL/W21 132S 4



Produktreihe : AL / W21 - Drehstrommotor mit einer Drehzahl											
Leistung : 5,50 kW Drehzahl : 1465 upm Spannung : 400/690 V Δ/Y Frequenz : 50 Hz Nennstrom : 10,3/5,97 A I _a /I _n : 8,5 Nennmoment : 35,89 Nm Anlaufmoment : 240 % Kippmoment : 340 %	Baugröße : 132S Bauform : B5 Gewicht : 60,0 kg Gehäusematerial : Aluminium Schutzart : IP 55 Isolierklasse : F Betriebsart : S1 Kühlmitteltemperatur : -20°C - +40°C Verschraubungen : 2xM32x1,5 <small>nicht im Lieferumfang enthalten</small> maximale Aufstellhöhe : 1000 m über NN Farbe : RAL 5009										
Leistung : 100% Wirkungsgrad : 90,7 Leistungsfaktor Cos φ : 0,85	Wirkungsgradklasse : IE3										
	<table border="0" style="width: 100%;"> <tr> <td style="width: 50%; text-align: center;">A-Seitig</td> <td style="width: 50%; text-align: center;">B-Seitig</td> </tr> <tr> <td style="text-align: center;">Lagertyp : 6308 ZZ</td> <td style="text-align: center;">6207 ZZ</td> </tr> <tr> <td style="text-align: center;">Nachschmierfrist : --</td> <td style="text-align: center;">--</td> </tr> <tr> <td style="text-align: center;">Fettmenge : --</td> <td style="text-align: center;">--</td> </tr> <tr> <td style="text-align: center;">Fettsorte : Mobil Polyrex EM</td> <td></td> </tr> </table>	A-Seitig	B-Seitig	Lagertyp : 6308 ZZ	6207 ZZ	Nachschmierfrist : --	--	Fettmenge : --	--	Fettsorte : Mobil Polyrex EM	
A-Seitig	B-Seitig										
Lagertyp : 6308 ZZ	6207 ZZ										
Nachschmierfrist : --	--										
Fettmenge : --	--										
Fettsorte : Mobil Polyrex EM											

Ausführung nach DIN EN / IEC 60034-1; Technische Änderungen und Irrtümer vorbehalten

Blecher Motoren GmbH, Wilhelm-Röntgen-Straße 16-18, D-63477 Maintal

Tel.: 06181 / 428994-0, Fax 06181 / 428994-11, www.blecher.de