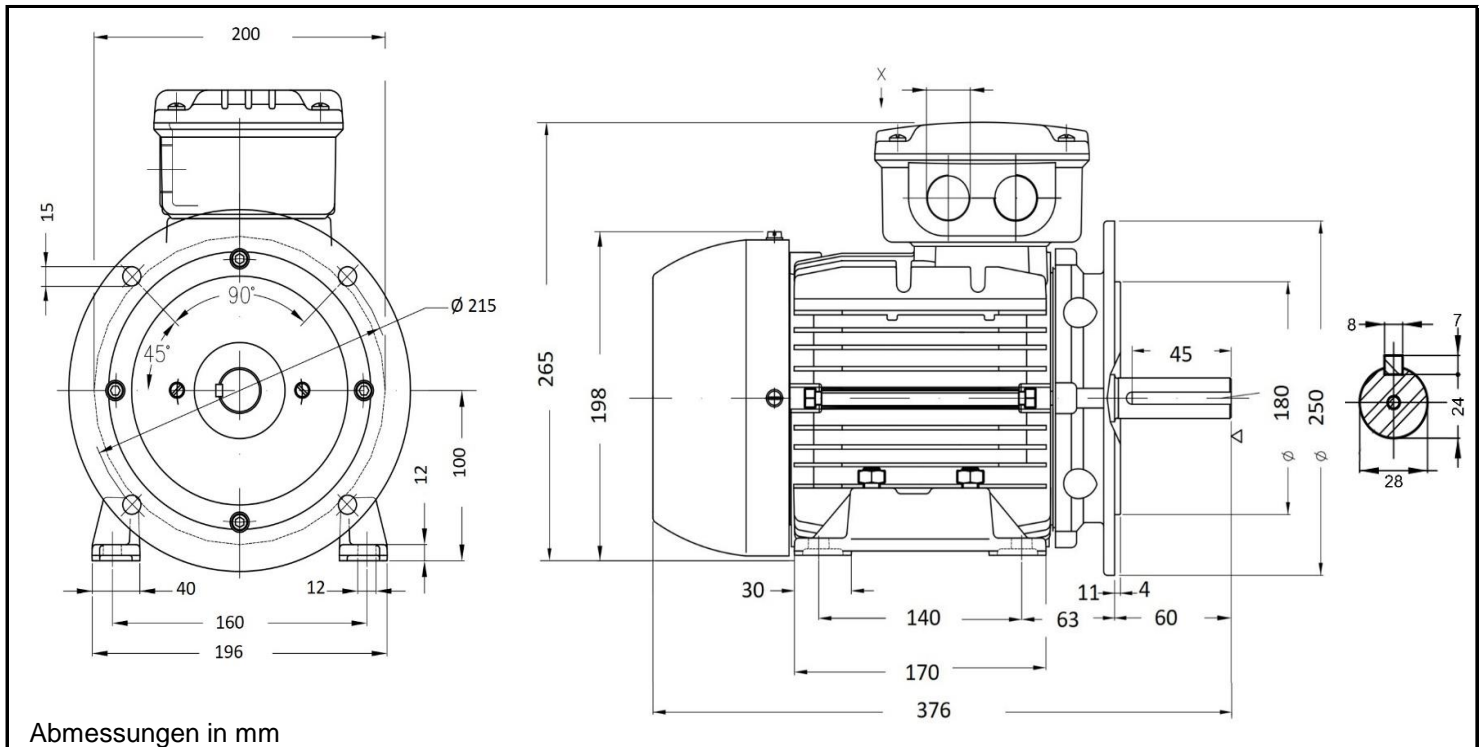


AL/W21 100L 4



Produktreihe : AL / W21 - Drehstrommotor mit einer Drehzahl																
Leistung : 2,20 kW Drehzahl : 1435 upm Spannung : 230/400 V Δ/Y Frequenz : 50 Hz Nennstrom : 8,13/4,70 A I _a /I _n : 7,6 Nennmoment : 14,9 Nm Anlaufmoment : 250 % Kippmoment : 300 %	Baugröße : 100L Bauform : B35 Gewicht : 33,0 kg Gehäusematerial : Aluminium Schutzart : IP 55 Isolierklasse : F Betriebsart : S1 Kühlmitteltemperatur : -20°C - +40°C Verschraubungen : 2xM25x1,5 <small>nicht im Lieferumfang enthalten</small> maximale Aufstellhöhe : 1000 m über NN Farbe : RAL 5009															
Leistung : 100% Wirkungsgrad : 86,7 Leistungsfaktor Cos φ : 0,78	Wirkungsgradklasse : IE3															
	<table border="0" style="width: 100%;"> <tr> <td style="width: 50%;"></td> <td style="text-align: center;">A-Seitig</td> <td style="text-align: center;">B-Seitig</td> </tr> <tr> <td>Lagertyp :</td> <td style="text-align: center;">6206 ZZ</td> <td style="text-align: center;">6205 ZZ</td> </tr> <tr> <td>Nachschmierfrist :</td> <td style="text-align: center;">--</td> <td style="text-align: center;">--</td> </tr> <tr> <td>Fettmenge :</td> <td style="text-align: center;">--</td> <td style="text-align: center;">--</td> </tr> <tr> <td>Fettsorte :</td> <td colspan="2" style="text-align: center;">Mobil Polyrex EM</td> </tr> </table>		A-Seitig	B-Seitig	Lagertyp :	6206 ZZ	6205 ZZ	Nachschmierfrist :	--	--	Fettmenge :	--	--	Fettsorte :	Mobil Polyrex EM	
	A-Seitig	B-Seitig														
Lagertyp :	6206 ZZ	6205 ZZ														
Nachschmierfrist :	--	--														
Fettmenge :	--	--														
Fettsorte :	Mobil Polyrex EM															

Ausführung nach DIN EN / IEC 60034-1; Technische Änderungen und Irrtümer vorbehalten

Blecher Motoren GmbH, Wilhelm-Röntgen-Straße 16-18, D-63477 Maintal

Tel.: 06181 / 428994-0, Fax 06181 / 428994-11, www.blecher.de