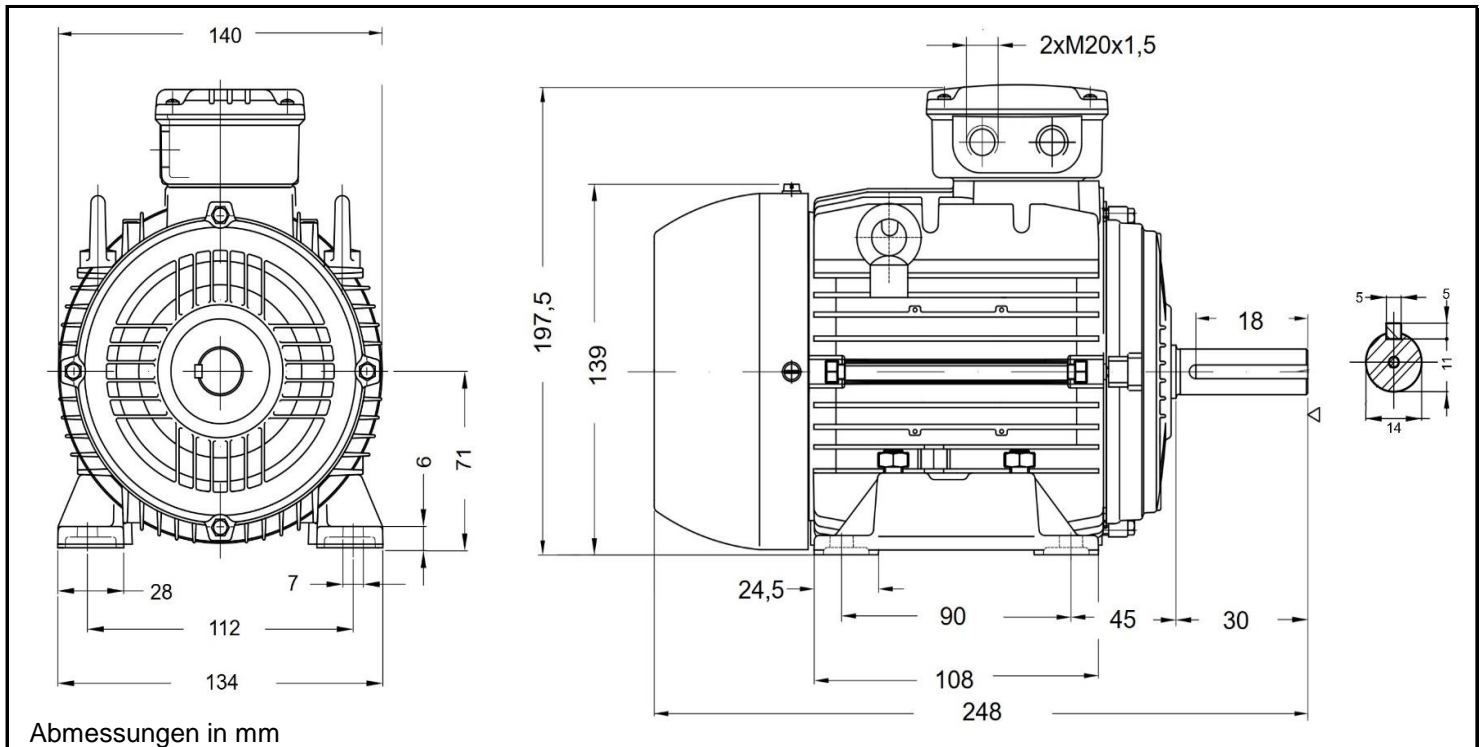


AL/W21 71B 4



Produktreihe		: AL / W21 - Drehstrommotor mit einer Drehzahl	
Leistung	: 0,37 kW	Baugröße	: 71
Drehzahl	: 1395 upm	Bauform	: B3
Spannung	: 230/400 V Δ/Y	Gewicht	: 11,0 kg
Frequenz	: 50 Hz	Gehäusematerial	: Aluminium
Nennstrom	: 1,73/1,00 A	Schutzart	: IP 55
Ia/In	: 4,8	Isolierklasse	: F
Nennmoment	: 2,60 Nm	Betriebsart	: S1
Anlaufmoment	: 290 %	Kühlmitteltemperatur	: -20°C - +40°C
Kippmoment	: 300 %	Verschraubungen	: 2xM20x1,5 nicht im Lieferumfang enthalten
		maximale Aufstellhöhe	: 1000 m über NN
		Farbe	: RAL 5009
Leistung	: 100%	Wirkungsgradklasse	: IE3
Wirkungsgrad	: 77,3		
Leistungsfaktor Cos φ	: 0,69		
Lagertyp	: A-Seitig 6203 ZZ	B-Seitig	6202 ZZ
Nachschmierfrist	: --		--
Fettmenge	: --		--
Fettsorte	: Mobil Polyrex EM		

Ausführung nach DIN EN / IEC 60034-1; Technische Änderungen und Irrtümer vorbehalten

Blecher Motoren GmbH, Wilhelm-Röntgen-Straße 16-18, D-63477 Maintal

Tel.: 06181 / 428994-0, Fax 06181 / 428994-11, www.blecher.de