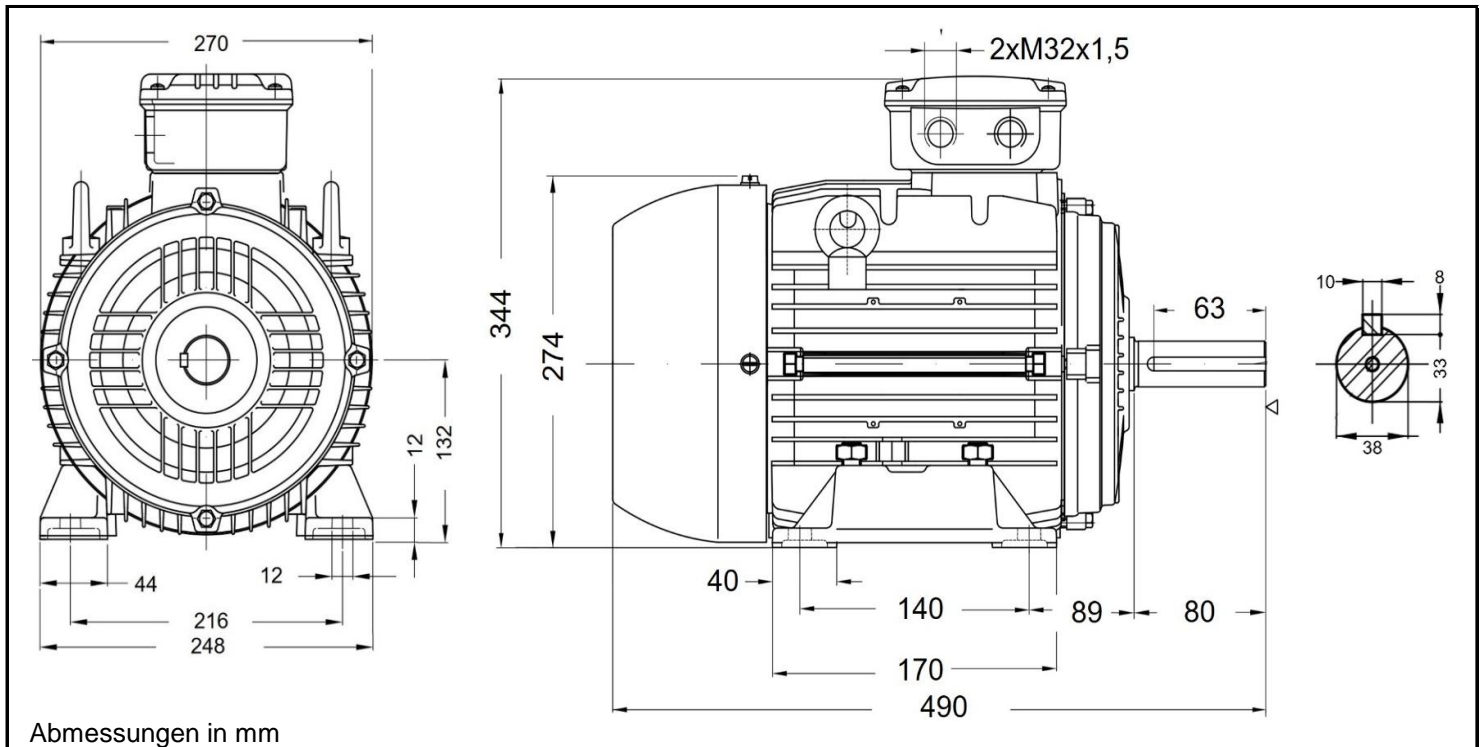


# AL/W21 132SB 2



Produktreihe : AL / W21 - Drehstrommotor mit einer Drehzahl																
Leistung : 7,50 kW Drehzahl : 2935 upm Spannung : 400/690 V Δ/Y Frequenz : 50 Hz  Nennstrom : 13,9/8,03 A I <sub>a</sub> /I <sub>n</sub> : 8,5  Nennmoment : 24,9 Nm Anlaufmoment : 300 % Kippmoment : 340 %	Baugröße : 132S Bauform : B3 Gewicht : 66,0 kg Gehäusematerial : Aluminium  Schutzart : IP 55 Isolierklasse : F  Betriebsart : S1 Kühlmitteltemperatur : -20°C - +40°C Verschraubungen : 2xM32x1,5 <small>nicht im Lieferumfang enthalten</small>  maximale Aufstellhöhe : 1000 m über NN Farbe : RAL 5009															
Leistung : 100% Wirkungsgrad : 90,8 Leistungsfaktor Cos φ : 0,86	Wirkungsgradklasse : IE3															
	<table border="0" style="width: 100%;"> <tr> <td style="width: 50%;"></td> <td style="text-align: center;">A-Seitig</td> <td style="text-align: center;">B-Seitig</td> </tr> <tr> <td>Lagertyp :</td> <td style="text-align: center;">6308 ZZ</td> <td style="text-align: center;">6207 ZZ</td> </tr> <tr> <td>Nachschmierfrist :</td> <td style="text-align: center;">--</td> <td style="text-align: center;">--</td> </tr> <tr> <td>Fettmenge :</td> <td style="text-align: center;">--</td> <td style="text-align: center;">--</td> </tr> <tr> <td>Fettsorte :</td> <td colspan="2" style="text-align: center;">Mobil Polyrex EM</td> </tr> </table>		A-Seitig	B-Seitig	Lagertyp :	6308 ZZ	6207 ZZ	Nachschmierfrist :	--	--	Fettmenge :	--	--	Fettsorte :	Mobil Polyrex EM	
	A-Seitig	B-Seitig														
Lagertyp :	6308 ZZ	6207 ZZ														
Nachschmierfrist :	--	--														
Fettmenge :	--	--														
Fettsorte :	Mobil Polyrex EM															

Ausführung nach DIN EN / IEC 60034-1; Technische Änderungen und Irrtümer vorbehalten

Blecher Motoren GmbH, Wilhelm-Röntgen-Straße 16-18, D-63477 Maintal

Tel.: 06181 / 428994-0, Fax 06181 / 428994-11, www.blecher.de