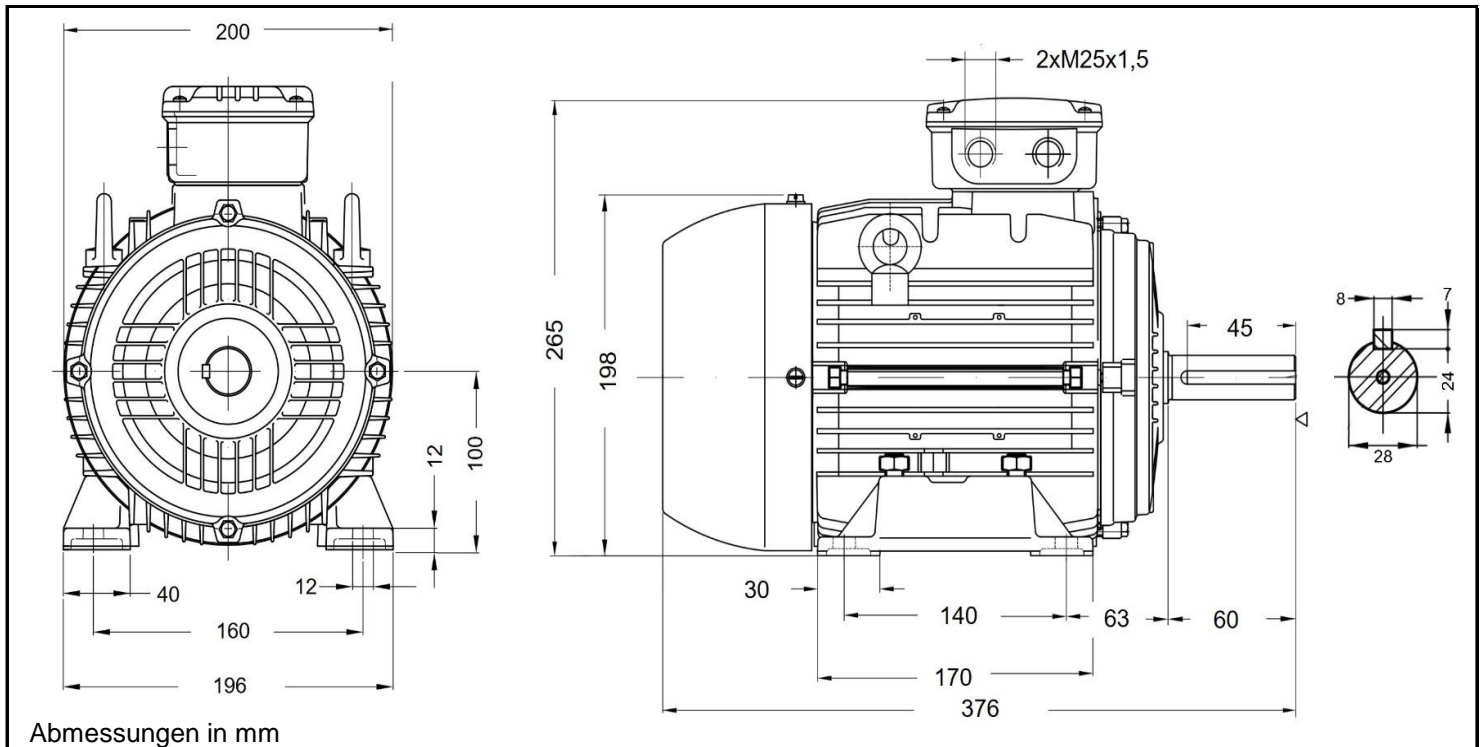


AL/W21 100L 6 - 500V



Produktreihe : AL / W21 - Drehstrommotor mit einer Drehzahl	
Leistung : 1,50 kW Drehzahl : 950 upm Spannung : 500 V Y Frequenz : 50 Hz Nennstrom : 2,96 A I _a /I _n : 5,5 Nennmoment : 15,10 Nm Anlaufmoment : 230 % Kippmoment : 280 %	Baugröße : 100L Bauform : B3 Gewicht : 29,0 kg Gehäusematerial : Aluminium Schutzart : IP 55 Isolierklasse : F Betriebsart : S1 Kühlmitteltemperatur : -20°C - +40°C Verschraubungen : 2xM25x1,5 <small>nicht im Lieferumfang enthalten</small> maximale Aufstellhöhe : 1000 m über NN Farbe : RAL 5009
Leistung : 100% Wirkungsgrad : 82,5 Leistungsfaktor Cos φ : 0,71	Wirkungsgradklasse : IE3
Lagertyp :	A-Seitig : 6206 ZZ B-Seitig : 6205 ZZ
Nachschmierfrist :	-- --
Fettmenge :	-- --
Fettsorte :	Mobil Polyrex EM

Ausführung nach DIN EN / IEC 60034-1; Technische Änderungen und Irrtümer vorbehalten

Blecher Motoren GmbH, Wilhelm-Röntgen-Straße 16-18, D-63477 Maintal

Tel.: 06181 / 428994-0, Fax 06181 / 428994-11, www.blecher.de