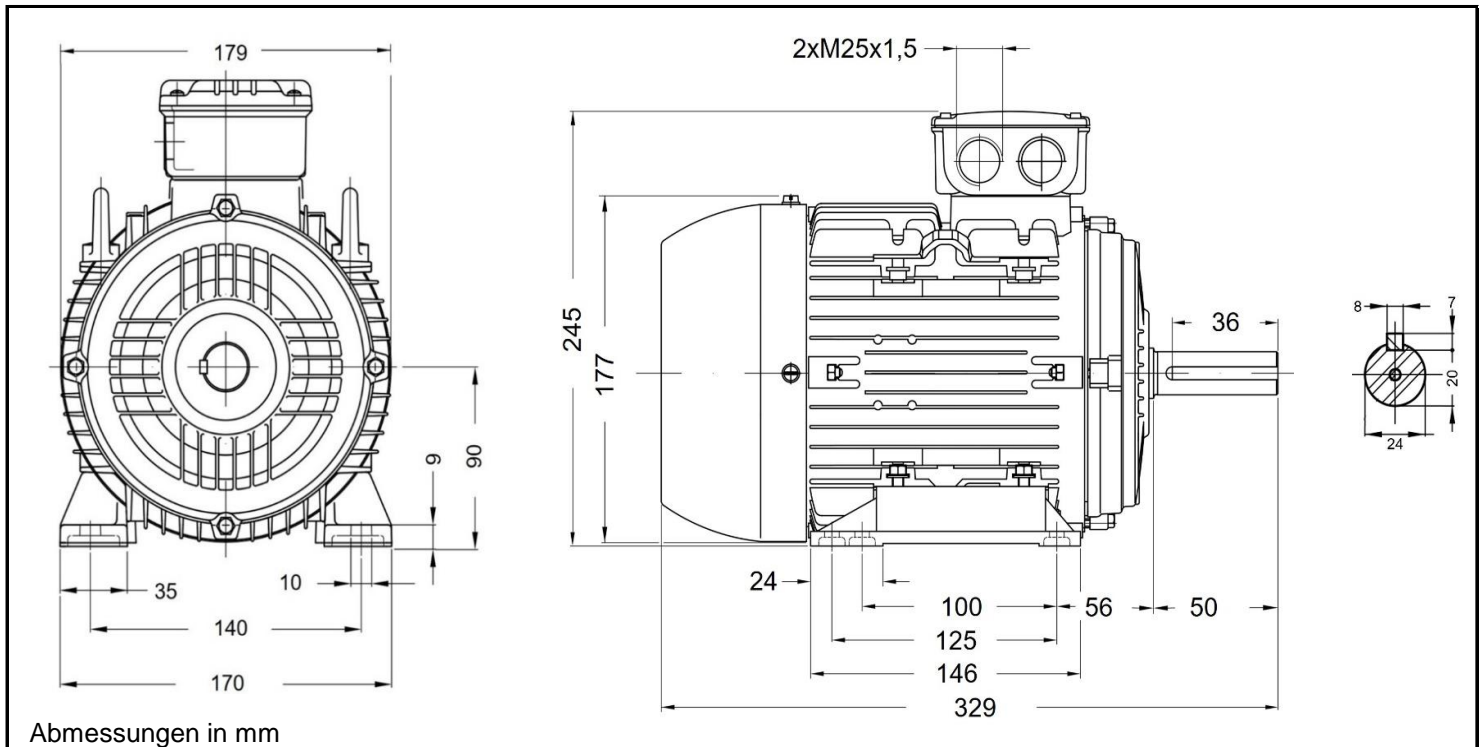


AL/W21 90SL 4 - 500V



Produktreihe	: AL / W21 - Drehstrommotor mit einer Drehzahl		
Leistung	: 1,50 kW	Baugröße	: 90SL
Drehzahl	: 1445 upm	Bauform	: B3
Spannung	: 500 V Y	Gewicht	: 21,0 kg
Frequenz	: 50 Hz	Gehäusematerial	: Aluminium
Nennstrom	: 2,57 A	Schutzart	: IP 55
Ia/In	: 7,4	Isolierklasse	: F
Nennmoment	: 10,1 Nm	Betriebsart	: S1
Anlaufmoment	: 260 %	Kühlmitteltemperatur	: -20°C - +40°C
Kippmoment	: 300 %	Verschraubungen	: 2xM25x1,5 nicht im Lieferumfang enthalten
		maximale Aufstellhöhe	: 1000 m über NN
		Farbe	: RAL 5009
Leistung	: 100%	Wirkungsgradklasse	: IE3
Wirkungsgrad	: 85,5		
Leistungsfaktor Cos φ	: 0,79		
Lagertyp	: A-Seitig 6205 ZZ	B-Seitig	6204 ZZ
Nachschmierfrist	: --		--
Fettmenge	: --		--
Fettsorte	: Mobil Polyrex EM		

Ausführung nach DIN EN / IEC 60034-1; Technische Änderungen und Irrtümer vorbehalten

Blecher Motoren GmbH, Wilhelm-Röntgen-Straße 16-18, D-63477 Maintal

Tel.: 06181 / 428994-0, Fax 06181 / 428994-11, www.blecher.de