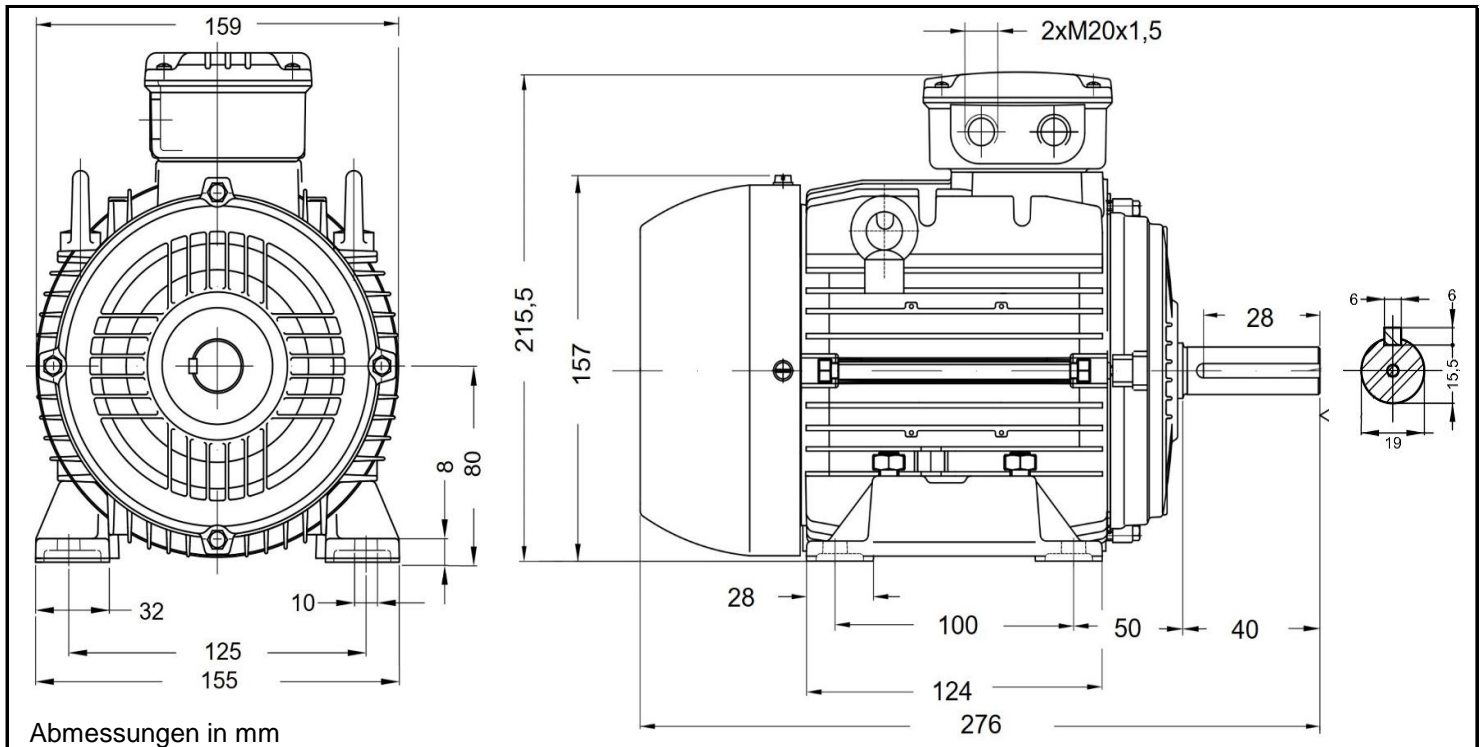


# AL/W21 80B 4 - 500V



Produktreihe : AL / W21 - Drehstrommotor mit einer Drehzahl	
Leistung : 0,75 kW	Baugröße : 80
Drehzahl : 1430 upm	Bauform : B3
Spannung : 500 V Y	Gewicht : 14,5 kg
Frequenz : 50 Hz	Gehäusematerial : Aluminium
Nennstrom : 1,31 A	Schutzart : IP 55
Ia/In : 7,0	Isolierklasse : F
Nennmoment : 5,10 Nm	Betriebsart : S1
Anlaufmoment : 320 %	Kühlmitteltemperatur : -20°C - +40°C
Kippmoment : 340 %	Verschraubungen : 2xM20x1,5 nicht im Lieferumfang enthalten
	maximale Aufstellhöhe : 1000 m über NN
	Farbe : RAL 5009
Leistung : 100%	Wirkungsgradklasse : IE3
Wirkungsgrad : 82,5	
Leistungsfaktor Cos φ : 0,80	
Lagertyp : A-Seitig : 6204 ZZ B-Seitig : 6203 ZZ	
Nachschmierfrist : --	
Fettmenge : --	
Fettsorte : Mobil Polyrex EM	

Ausführung nach DIN EN / IEC 60034-1; Technische Änderungen und Irrtümer vorbehalten

Blecher Motoren GmbH, Wilhelm-Röntgen-Straße 16-18, D-63477 Maintal

Tel.: 06181 / 428994-0, Fax 06181 / 428994-11, www.blecher.de