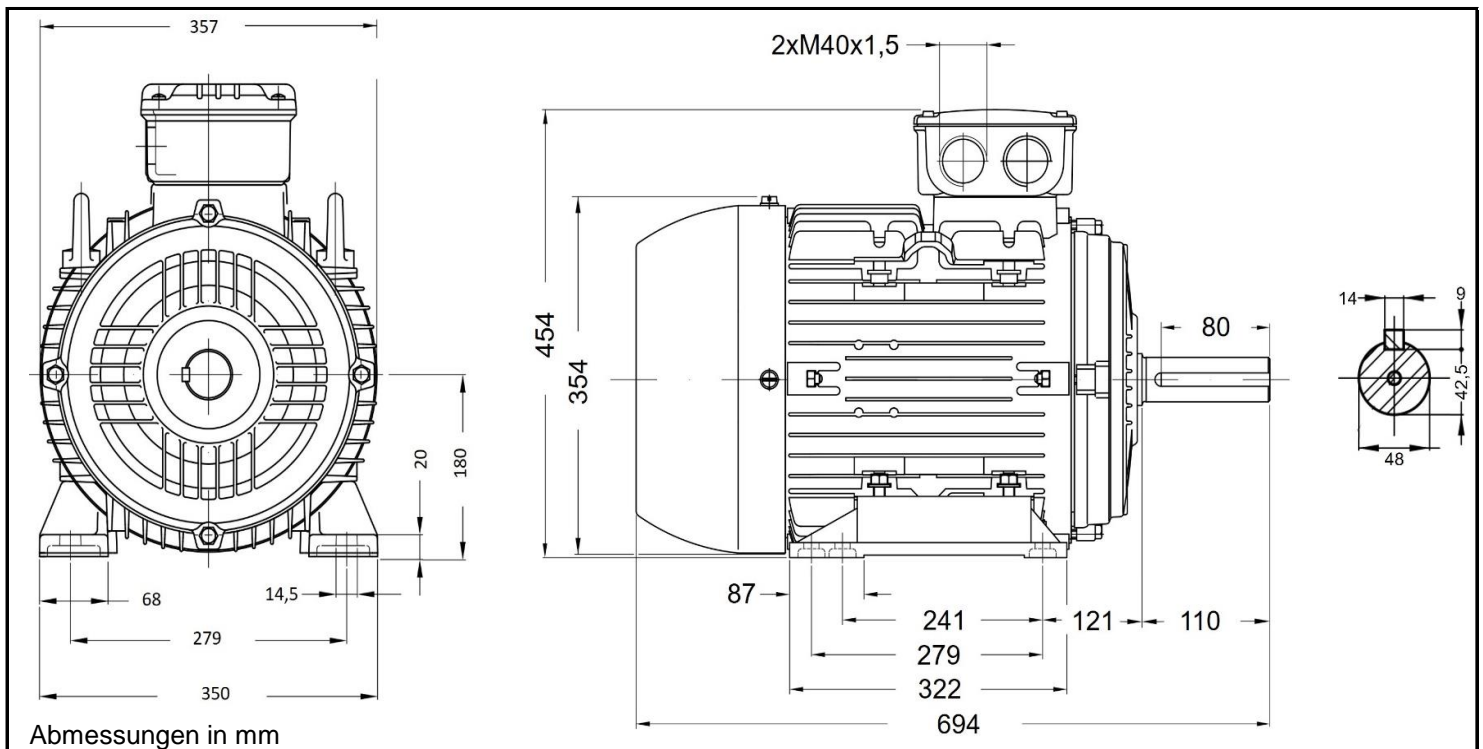


AL/W21 180M/L 2 - 500V



Produktreihe : AL / W21 - Drehstrommotor mit einer Drehzahl	
Leistung : 22,0 kW	Baugröße : 180ML
Drehzahl : 2950 upm	Bauform : B3
Spannung : 500 V Δ	Gewicht : 161 kg
Frequenz : 50 Hz	Gehäusematerial : Aluminium
Nennstrom : 32,6 A	Schutzart : IP 55
Ia/In : 8,0	Isolierklasse : F
Nennmoment : 72,6 Nm	Betriebsart : S1
Anlaufmoment : 240 %	Kühlmitteltemperatur : -20°C - +40°C
Kippmoment : 300 %	Verschraubungen : 2xM40x1,5 nicht im Lieferumfang enthalten
	maximale Aufstellhöhe : 1000 m über NN
	Farbe : RAL 5009
Leistung : 100%	Wirkungsgradklasse : IE3
Wirkungsgrad : 92,7	
Leistungsfaktor Cos φ : 0,84	
Lagertyp : 6311 ZZ-C3	A-Seitig
Nachschmierfrist : --	B-Seitig
Fettmenge : --	6211 ZZ-C3
Fettsorte : Mobil Polyrex EM	

Ausführung nach DIN EN / IEC 60034-1; Technische Änderungen und Irrtümer vorbehalten

Blecher Motoren GmbH, Wilhelm-Röntgen-Straße 16-18, D-63477 Maintal

Tel.: 06181 / 428994-0, Fax 06181 / 428994-11, www.blecher.de