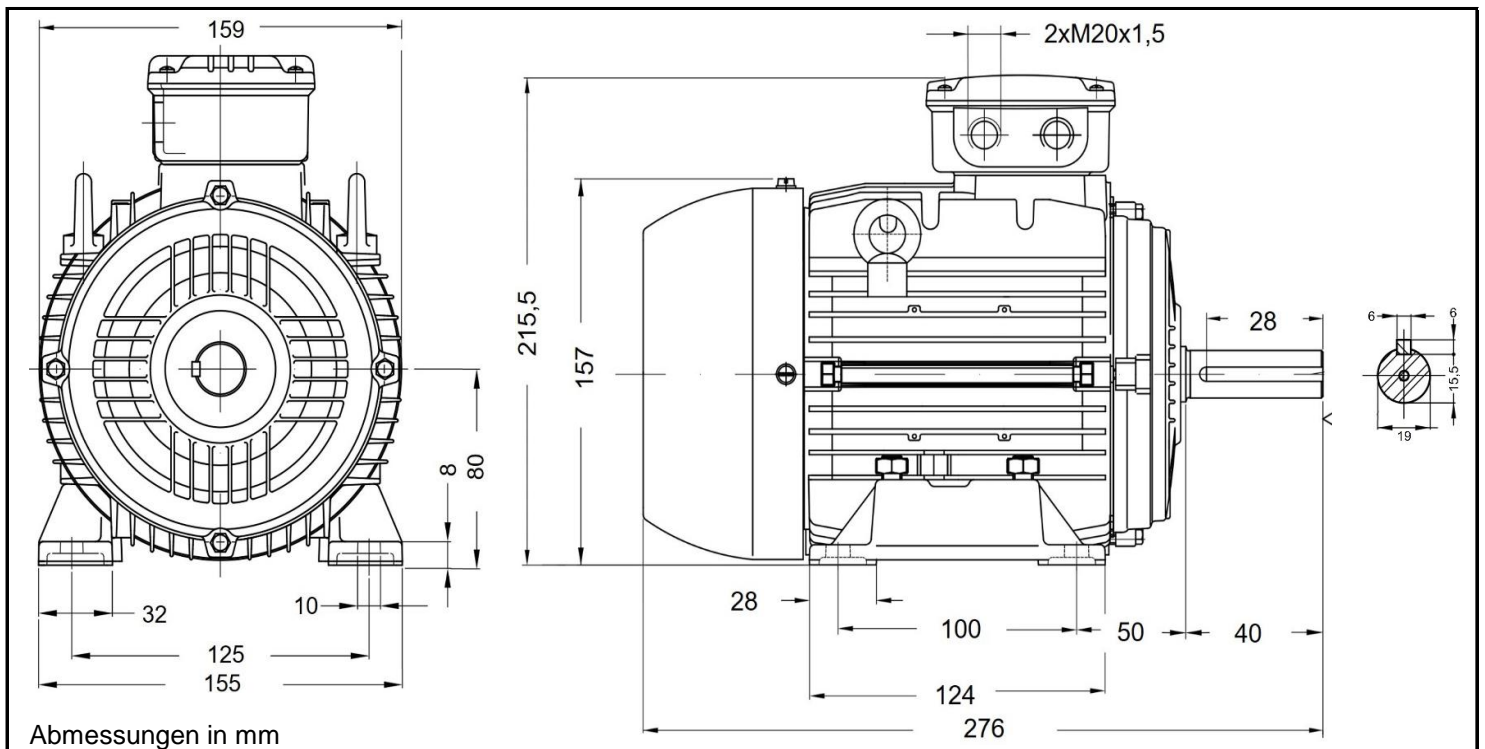


## AL/W21 80B 2 - 500V



Produktreihe	: AL / W21 - Drehstrommotor mit einer Drehzahl		
Leistung	: 1,10 kW	Baugröße	: 80
Drehzahl	: 2830 upm	Bauform	: B3
Spannung	: 500 V Y	Gewicht	: 13,5 kg
Frequenz	: 50 Hz	Gehäusematerial	: Aluminium
Nennstrom	: 1,86 A	Schutzart	: IP 55
Ia/In	: 7,4	Isolierklasse	: F
Nennmoment	: 3,80 Nm	Betriebsart	: S1
Anlaufmoment	: 360 %	Kühlmitteltemperatur	: -20°C - +40°C
Kippmoment	: 360 %	Verschraubungen	: 2xM20x1,5 nicht im Lieferumfang enthalten
		maximale Aufstellhöhe	: 1000 m über NN
		Farbe	: RAL 5009
Leistung	: 100%	Wirkungsgradklasse	: IE3
Wirkungsgrad	: 83,5		
Leistungsfaktor Cos φ	: 0,82		
Lagertyp	: A-Seitig 6204 ZZ	B-Seitig	6203 ZZ
Nachschmierfrist	: --		--
Fettmenge	: --		--
Fettsorte	: Mobil Polyrex EM		

Ausführung nach DIN EN / IEC 60034-1; Technische Änderungen und Irrtümer vorbehalten

Blecher Motoren GmbH, Wilhelm-Röntgen-Straße 16-18, D-63477 Maintal

Tel.: 06181 / 428994-0, Fax 06181 / 428994-11, www.blecher.de