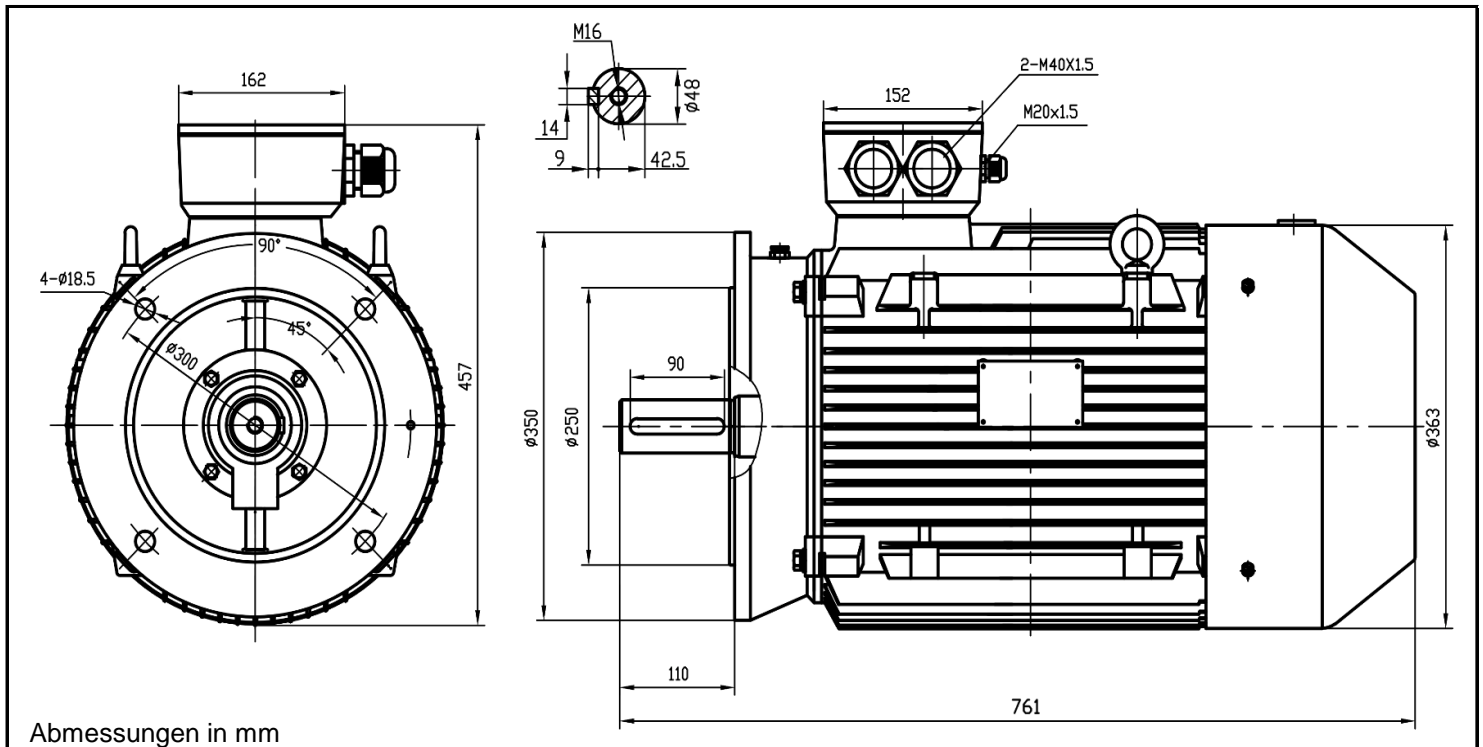


JLG-180M-4



| | | | |
|-----------------------|---|-----------------------|--|
| Produktreihe | : JLG - Drehstrommotor mit einer Drehzahl | | |
| Leistung | : 18,5 kW | Baugröße | : 180M |
| Drehzahl | : 1480 upm | Bauform | : B5 |
| Spannung | : 400/690 V Δ/Y | Gewicht | : 189 kg |
| Frequenz | : 50 Hz | Gehäusematerial | : Grauguss |
| Nennstrom | : 32,6/18,8 A | Schutzart | : IP 55 |
| Ia/In | : 9,5 | Isolierklasse | : F |
| Nennmoment | : 119,4 Nm | Betriebsart | : S1 |
| Anlaufmoment | : 200 % | Kühlmitteltemperatur | : -15°C - +40°C |
| Kippmoment | : 230 % | Verschraubungen | : 2xM40x1,5 nicht im Lieferumfang enthalten |
| | | | : 1xM20x1,5 |
| | | maximale Aufstellhöhe | : 1000 m über NN |
| | | Farbe | : RAL 9005 |
| Leistung | : 100% | Wirkungsgradklasse | : IE 5 |
| Wirkungsgrad | : 95,3 | | |
| Leistungsfaktor Cos φ | : 0,86 | | |
| Lagertyp | : A-Seitig 6311-C3 | B-Seitig | 6211-C3 |
| Nachschmierfrist | : 25.000h | | 25.000h |
| Fettmenge | : 18h | | 13g |
| Fettsorte | : Mobil Polyrex EM | | |

Ausführung nach DIN EN / IEC 60034-1; Technische Änderungen und Irrtümer vorbehalten

Blecher Motoren GmbH, Wilhelm-Röntgen-Straße 16-18, D-63477 Maintal

Tel.: 06181 / 428994-0, Fax 06181 / 428994-11, www.blecher.de