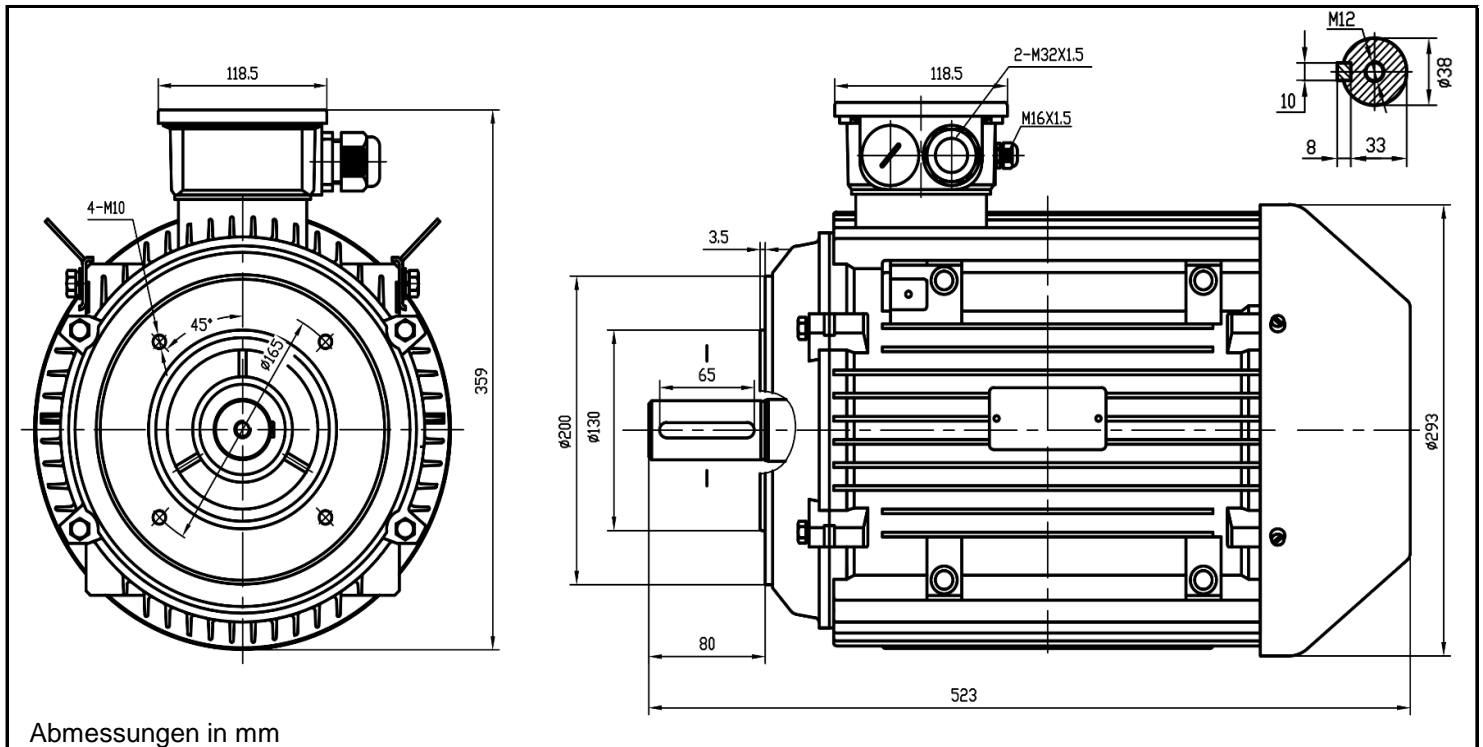


# JLA-132S-4



Produktreihe	: JLA - Drehstrommotor mit einer Drehzahl		
Leistung	: 5,50 kW	Baugröße	: 132S
Drehzahl	: 1470 upm	Bauform	: B14
Spannung	: 400/690 V Δ/Y	Gewicht	: 73,5 kg
Frequenz	: 50 Hz	Gehäusematerial	: Aluminium
Nennstrom	: 10,2/5,89 A	Schutzart	: IP 55
Ia/In	: 9,5	Isolierklasse	: F
Nennmoment	: 35,7 Nm	Betriebsart	: S1
Anlaufmoment	: 200 %	Kühlmitteltemperatur	: -15°C - +40°C
Kippmoment	: 230 %	Verschraubungen	: 2xM32x1,5 nicht im Lieferumfang enthalten 1xM16x1,5
		maximale Aufstellhöhe	: 1000 m über NN
		Farbe	: RAL 9005
Leistung	: 100%	Wirkungsgradklasse	: IE 5
Wirkungsgrad	: 93,4		
Leistungsfaktor Cos φ	: 0,83		
Lagertyp	: A-Seitig 6208-ZZ-C3	B-Seitig	6208-ZZ-C3
Nachschmierfrist	: --		--
Fettmenge	: --		--
Fettsorte	: --		--

Ausführung nach DIN EN / IEC 60034-1; Technische Änderungen und Irrtümer vorbehalten

Blecher Motoren GmbH, Wilhelm-Röntgen-Straße 16-18, D-63477 Maintal

Tel.: 06181 / 428994-0, Fax 06181 / 428994-11, www.blecher.de