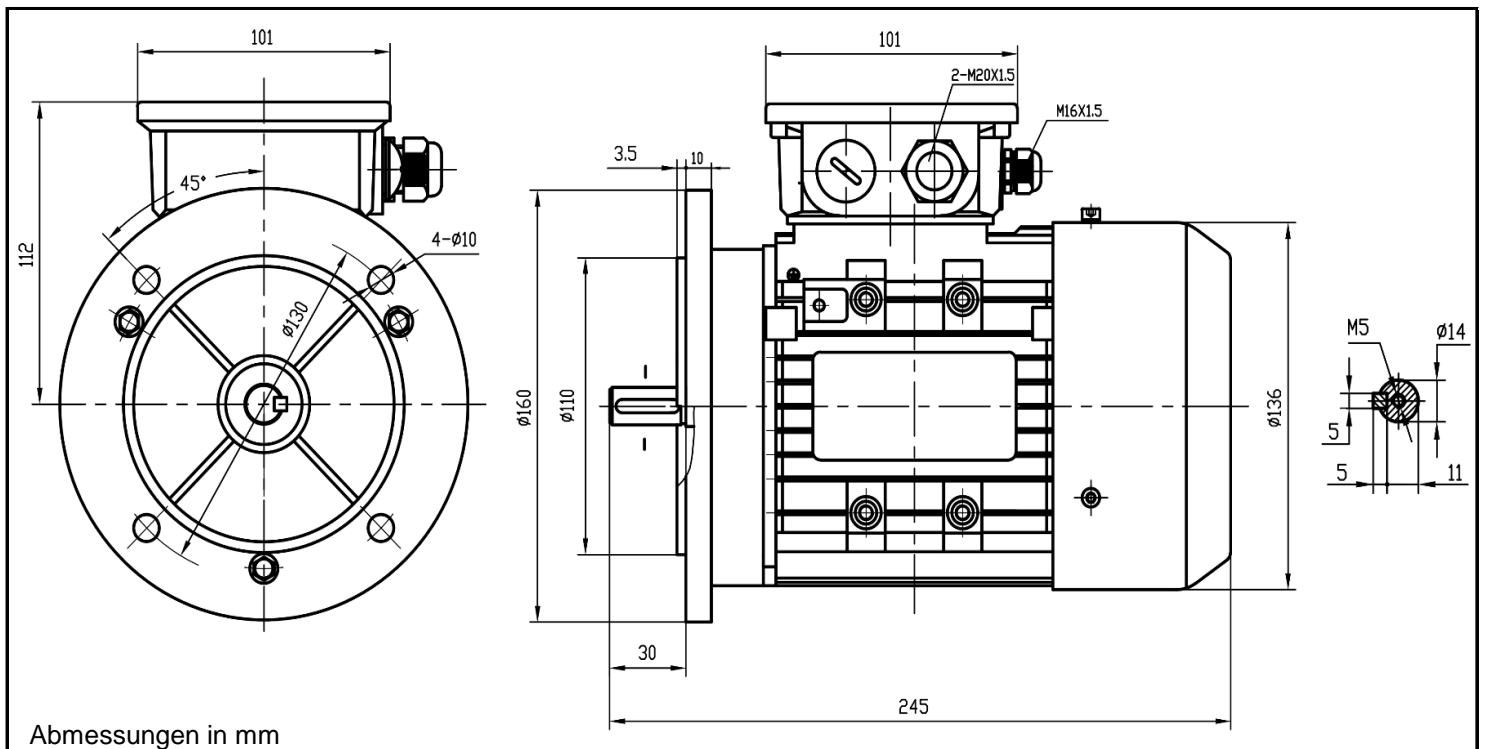


JLA-71.1-2



Produktreihe	: JLA - Drehstrommotor mit einer Drehzahl		
Leistung	: 0,37 kW	Baugröße	: 71
Drehzahl	: 2765 upm	Bauform	: B5
Spannung	: 230/400 V Δ/Y	Gewicht	: 7,0 kg
Frequenz	: 50 Hz	Gehäusematerial	: Aluminium
Nennstrom	: 1,40/0,81 A	Schutzart	: IP 55
Ia/In	: 6,1	Isolierklasse	: F
Nennmoment	: 1,28 Nm	Betriebsart	: S1
Anlaufmoment	: 220 %	Kühlmitteltemperatur	: -15°C - +40°C
Kippmoment	: 220 %	Verschraubungen	: 2xM20x1,5 nicht im Lieferumfang enthalten 1xM16x1,5
		maximale Aufstellhöhe	: 1000 m über NN
		Farbe	: RAL 9005
Leistung	: 100%	Wirkungsgradklasse	: IE 5
Wirkungsgrad	: 81,7		
Leistungsfaktor Cos ϕ	: 0,81		
Lagertyp	: A-Seitig 6202-ZZ-C3	B-Seitig	6202-ZZ-C3
Nachschmierfrist	: --		--
Fettmenge	: --		--
Fettsorte	: --		--

Ausführung nach DIN EN / IEC 60034-1; Technische Änderungen und Irrtümer vorbehalten

Blecher Motoren GmbH, Wilhelm-Röntgen-Straße 16-18, D-63477 Maintal

Tel.: 06181 / 428994-0, Fax 06181 / 428994-11, www.blecher.de