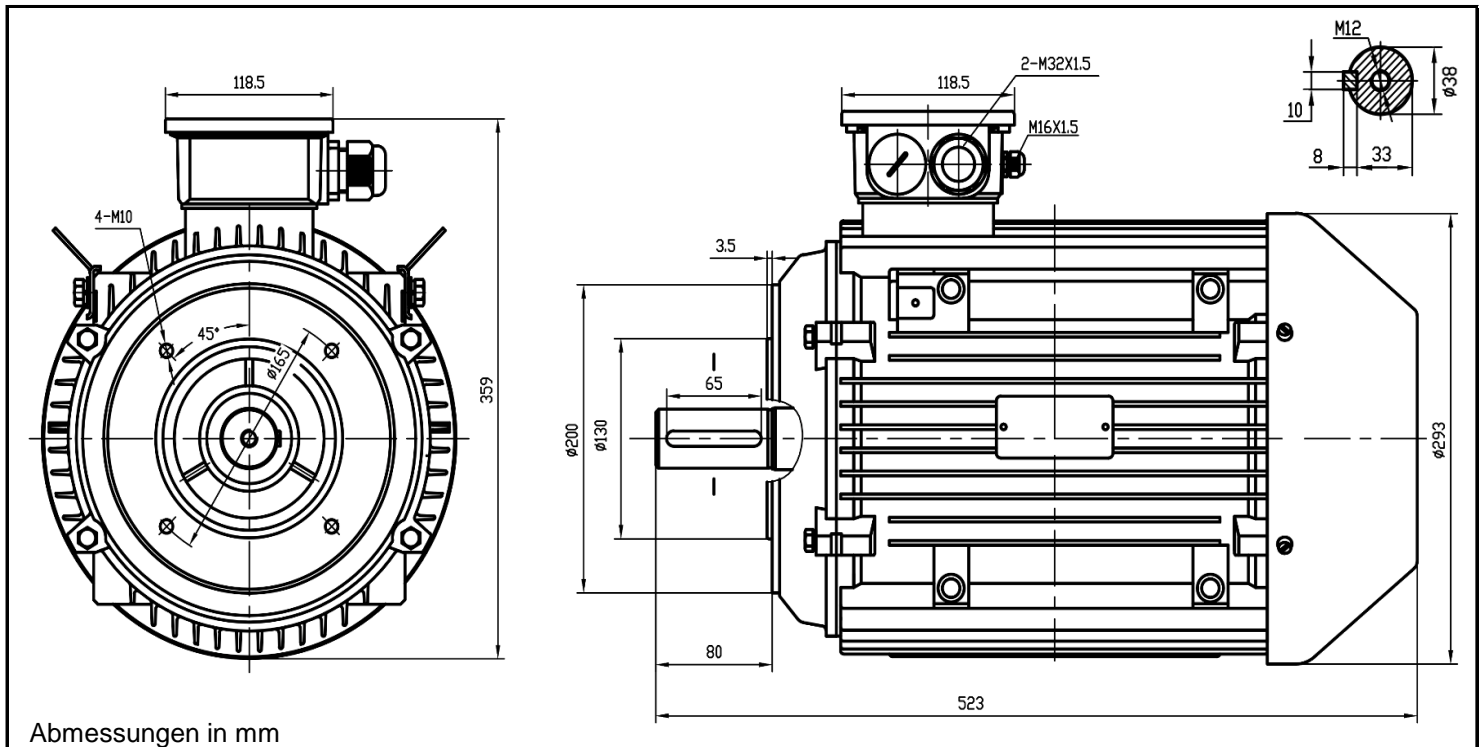


# JLA-132S.2-2



|  |   |            |
|--|---|------------|
| Produktreihe : JLA - Drehstrommotor mit einer Drehzahl |   |            |
| Leistung : 7,50 kW                                     | Baugröße : 132S   |            |
| Drehzahl : 2950 upm                                    | Bauform : B14   |            |
| Spannung : 400/690 V Δ/Y                               | Gewicht : 65,5 kg   |            |
| Frequenz : 50 Hz                                       | Gehäusematerial : Aluminium   |            |
| Nennstrom : 13,2/7,60 A                                | Schutzart : IP 55   |            |
| Ia/In : 9,5  | Isolierklasse : F   |            |
| Nennmoment : 24,3 Nm                                   | Betriebsart : S1  |            |
| Anlaufmoment : 200 %                                   | Kühlmitteltemperatur : -15°C - +40°C  |            |
| Kippmoment : 230 %                                     | Verschraubungen : 2xM32x1,5<br>nicht im Lieferumfang enthalten<br>1xM16x1,5 |            |
|  | maximale Aufstellhöhe : 1000 m über NN                                      |            |
|  | Farbe : RAL 9005  |            |
| Leistung : 100%  | Wirkungsgradklasse : IE 5   |            |
| Wirkungsgrad : 93,3                                    |   |            |
| Leistungsfaktor Cos φ : 0,88                           |   |            |
|  | A-Seitig  | B-Seitig   |
| Lagertyp : 6208-ZZ-C3                                  | 6208-ZZ-C3  | 6208-ZZ-C3 |
| Nachschmierfrist : --                                  | --  | --         |
| Fettmenge : --   | --  | --         |
| Fettsorte : --   | --  | --         |

Ausführung nach DIN EN / IEC 60034-1; Technische Änderungen und Irrtümer vorbehalten

Blecher Motoren GmbH, Wilhelm-Röntgen-Straße 16-18, D-63477 Maintal

Tel.: 06181 / 428994-0, Fax 06181 / 428994-11, www.blecher.de