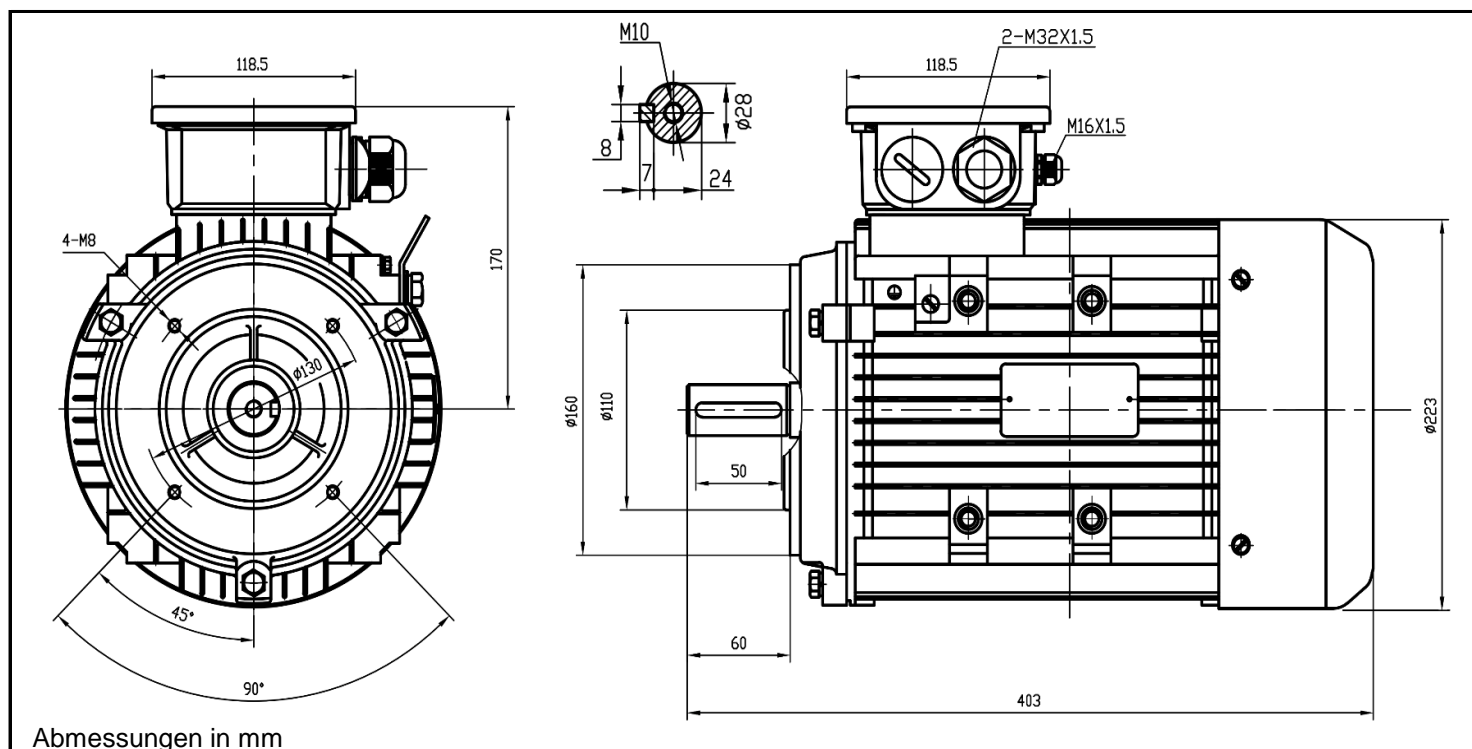


# JLA-112M-2



|  |  |
|--|--|
| Produktreihe : JLA - Drehstrommotor mit einer Drehzahl |  |
| Leistung : 4,00 kW                                     | Baugröße : 112M  |
| Drehzahl : 2940 upm                                    | Bauform : B14  |
| Spannung : 400/690 V Δ/Y                               | Gewicht : 37,0 kg  |
| Frequenz : 50 Hz                                       | Gehäusematerial : Aluminium  |
| Nennstrom : 7,15/4,14 A                                | Schutzart : IP 55  |
| Ia/In : 9,5  | Isolierklasse : F  |
| Nennmoment : 13,0 Nm                                   | Betriebsart : S1   |
| Anlaufmoment : 220 %                                   | Kühlmitteltemperatur : -15°C - +40°C                                     |
| Kippmoment : 230 %                                     | Verschraubungen : 2xM32x1,5<br>nicht im Lieferumfang enthalten 1xM16x1,5 |
|  | maximale Aufstellhöhe : 1000 m über NN                                   |
|  | Farbe : RAL 9005   |
| Leistung : 100%  | Wirkungsgradklasse : IE 5  |
| Wirkungsgrad : 91,8                                    |  |
| Leistungsfaktor Cos φ : 0,88                           |  |
| Lagertyp : 6206-ZZ-C3                                  | A-Seitig B-Seitig  |
| Nachschmierfrist : --                                  | 6206-ZZ-C3 6206-ZZ-C3  |
| Fettmenge : --   | -- --  |
| Fettsorte : --   | -- --  |

Ausführung nach DIN EN / IEC 60034-1; Technische Änderungen und Irrtümer vorbehalten

Blecher Motoren GmbH, Wilhelm-Röntgen-Straße 16-18, D-63477 Maintal

Tel.: 06181 / 428994-0, Fax 06181 / 428994-11, www.blecher.de