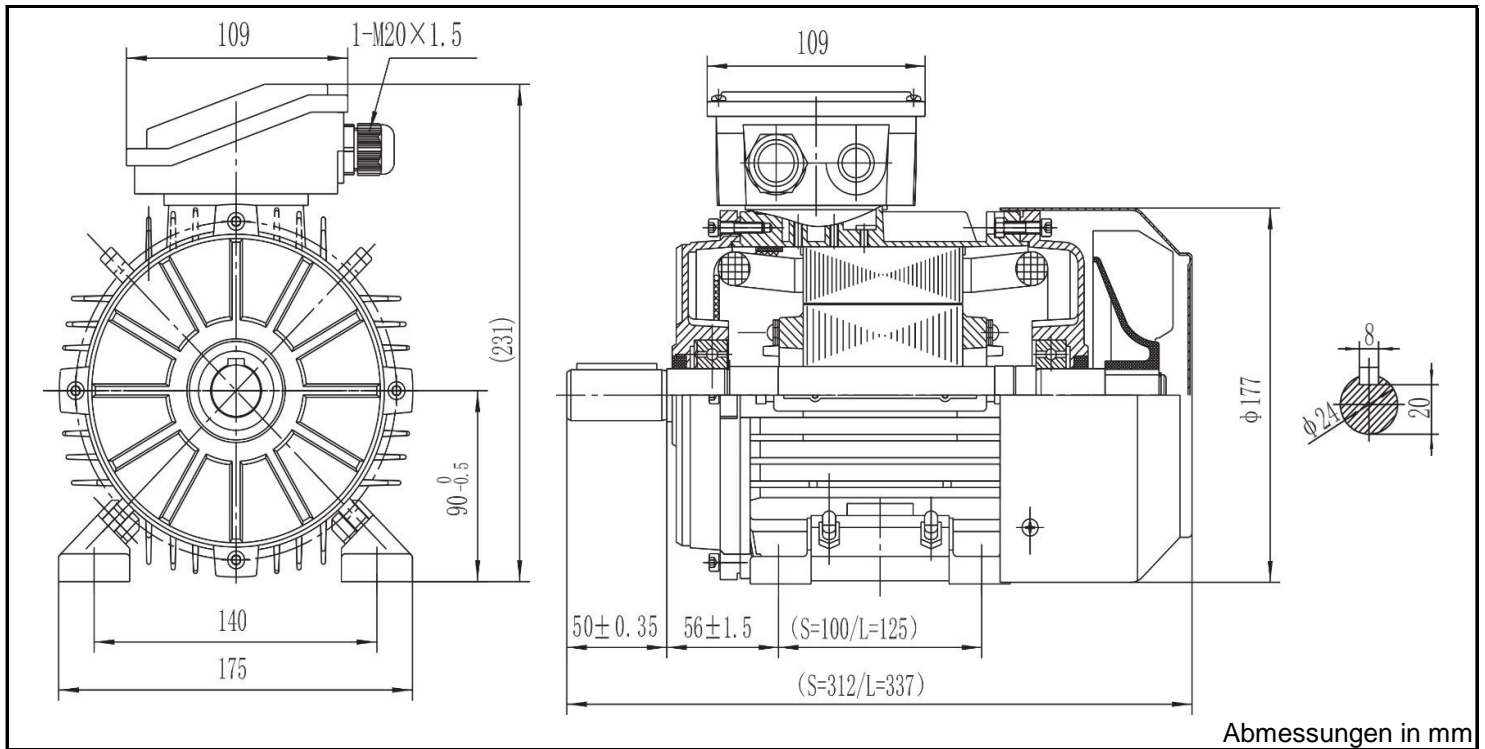


T4A 90L-4



Produktreihe : T4A - IE 4 - Drehstrommotor Super Premium		
Leistung : 1,50 kW	Baugröße : 90L	
Drehzahl : 1455 upm	Bauform : B3	
Spannung : 230/400 V Δ/Y	Gewicht : 21,5 kg	
Frequenz : 50 Hz	Gehäusematerial : Aluminium	
Nennstrom : 6,02 A	Schutzart : IP 55	
Ia/In : 9,2	Isolierklasse : F	
Nennmoment : 9,85 Nm	Betriebsart : S1	
Anlaufmoment : 480 %	Kühlmitteltemperatur : -20°C - +40°C	
Kippmoment : 380 %	Verschraubungen : 1xM20x1,5 nicht im Lieferumfang enthalten	
	maximale Aufstellhöhe : 1000 m über NN	
	Farbe : RAL 9005	
Leistung : 100%	Wirkungsgradklasse : IE4	
Wirkungsgrad : 88,2		
Leistungsfaktor Cos φ : 0,71		
	A-Seitig	B-Seitig
Lagertyp : 6205-2RS-C3	6205-2RS-C3	6205-2RS-C3
Nachschmierfrist : --	--	--
Fettmenge : --	--	--
Fettsorte : --	--	--

Ausführung nach DIN EN / IEC 60034-1; Technische Änderungen und Irrtümer vorbehalten

Blecher Motoren GmbH, Wilhelm-Röntgen-Straße 16-18, D-63477 Maintal

Tel.: 06181 / 428994-0, Fax 06181 / 428994-11, www.blecher.de