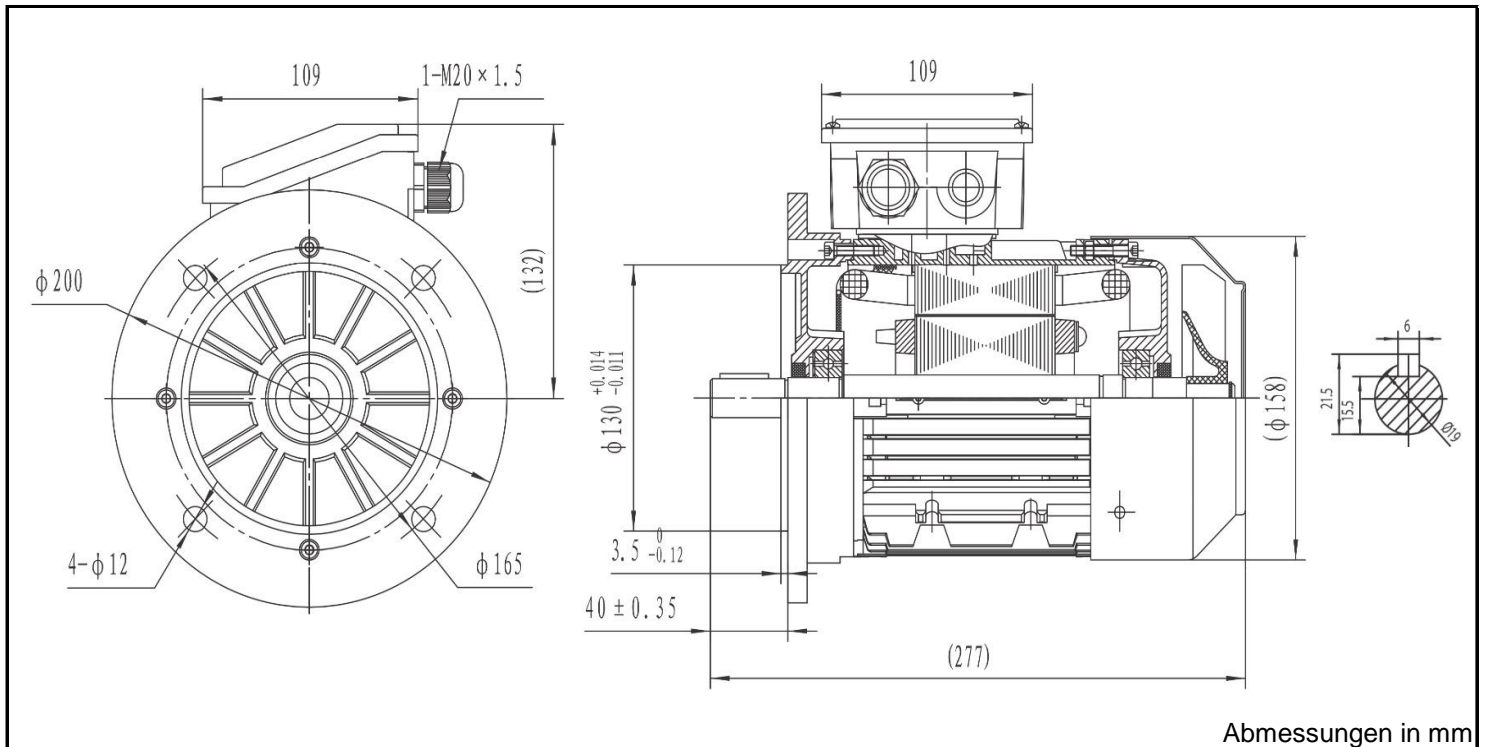


T4A 801-4



Produktreihe	: T4A - IE 4 - Drehstrommotor Super Premium		
Leistung	: 0,55 kW	Baugröße	: 80
Drehzahl	: 1440 upm	Bauform	: B5
Spannung	: 230/400 V Δ/Y	Gewicht	: 11,0 kg
Frequenz	: 50 Hz	Gehäusematerial	: Aluminium
Nennstrom	: 2,46 A	Schutzart	: IP 55
Ia/In	: 6,8	Isolierklasse	: F
Nennmoment	: 3,65 Nm	Betriebsart	: S1
Anlaufmoment	: 340 %	Kühlmitteltemperatur	: -20°C - +40°C
Kippmoment	: 370 %	Verschraubungen	: 1xM20x1,5 nicht im Lieferumfang enthalten
		maximale Aufstellhöhe	: 1000 m über NN
		Farbe	: RAL 9005
Leistung	: 100%	Wirkungsgradklasse	: IE4
Wirkungsgrad	: 83,9		
Leistungsfaktor Cos ϕ	: 0,67		
Lagertyp	: A-Seitig 6204-2RS-C3	B-Seitig	6204-2RS-C3
Nachschmierfrist	: --		--
Fettmenge	: --		--
Fettsorte	: --		--

Ausführung nach DIN EN / IEC 60034-1; Technische Änderungen und Irrtümer vorbehalten

Blecher Motoren GmbH, Wilhelm-Röntgen-Straße 16-18, D-63477 Maintal

Tel.: 06181 / 428994-0, Fax 06181 / 428994-11, www.blecher.de