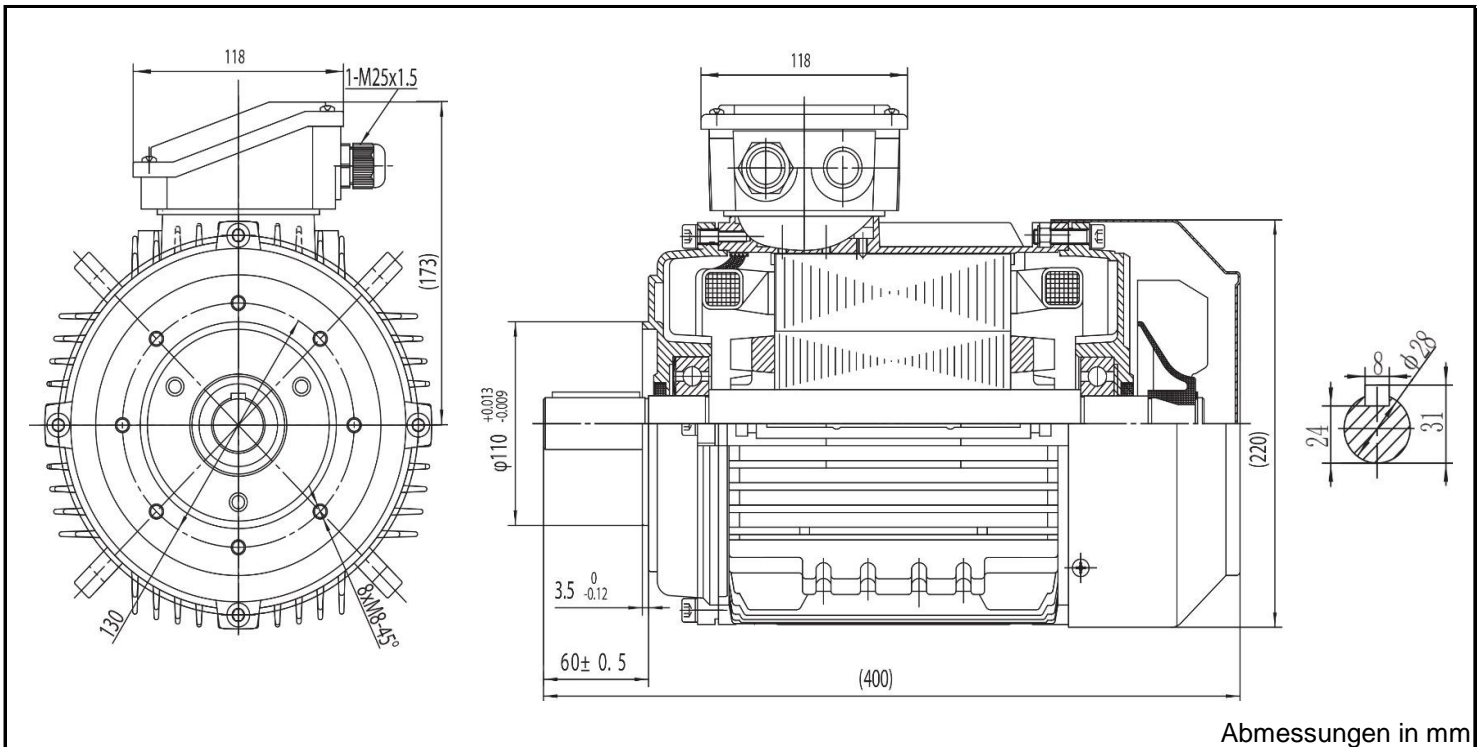


T4A 112M-2



Produktreihe	: T4A - IE 4 - Drehstrommotor Super Premium		
Leistung	: 4,00 kW	Baugröße	: 112M
Drehzahl	: 2920 upm	Bauform	: B14
Spannung	: 400/690 V Δ/Y	Gewicht	: 35,0 kg
Frequenz	: 50 Hz	Gehäusematerial	: Aluminium
Nennstrom	: 7,05 A	Schutzart	: IP 55
Ia/In	: 10,5	Isolierklasse	: F
Nennmoment	: 13,09 Nm	Betriebsart	: S1
Anlaufmoment	: 350 %	Kühlmitteltemperatur	: -20°C - +40°C
Kippmoment	: 260 %	Verschraubungen	: 1xM25x1,5 nicht im Lieferumfang enthalten
		maximale Aufstellhöhe	: 1000 m über NN
		Farbe	: RAL 9005
Leistung	: 100%	Wirkungsgradklasse	: IE4
Wirkungsgrad	: 90,0		
Leistungsfaktor Cos φ	: 0,91		
Lagertyp	: A-Seitig 6306-2RS-C3	B-Seitig	6206-2RS-C3
Nachschmierfrist	: --		--
Fettmenge	: --		--
Fettsorte	: --		--

Ausführung nach DIN EN / IEC 60034-1; Technische Änderungen und Irrtümer vorbehalten

Blecher Motoren GmbH, Wilhelm-Röntgen-Straße 16-18, D-63477 Maintal

Tel.: 06181 / 428994-0, Fax 06181 / 428994-11, www.blecher.de