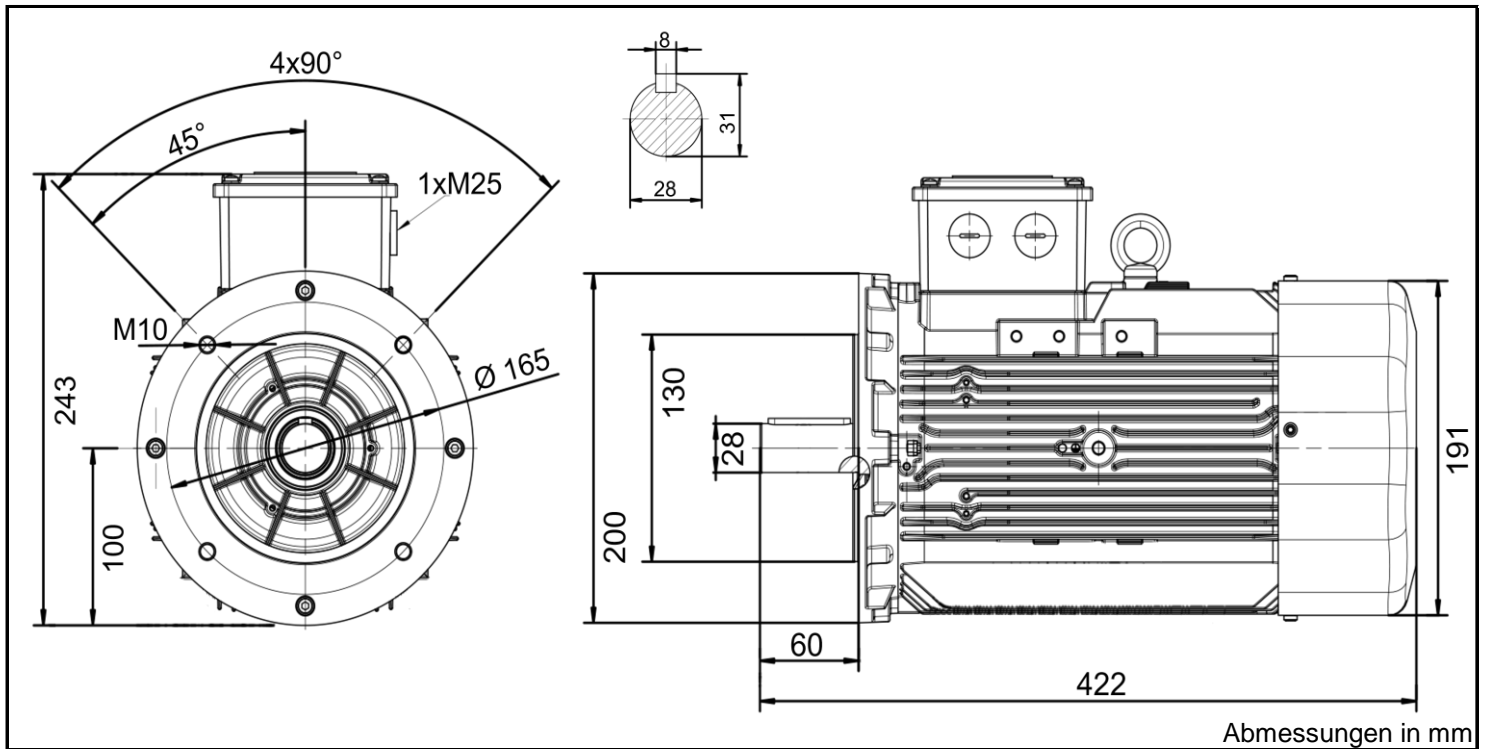


Q3H-100L-4E



Produktreihe	: Q3H - Progressiv		
Leistung	: 4,00 kW	Baugröße	: 100L
Drehzahl	: 1445 upm	Bauform	: B14G
Spannung	: 400/690 V Δ/Y	Gewicht	: 35,0 kg
Frequenz	: 50 Hz	Gehäusematerial	: Aluminium
Nennstrom	: 8,80 A	Schutzart	: IP 55
Ia/In	: 3,5	Isolierklasse	: F
Nennmoment	: 26,4 Nm	Betriebsart	: S1
		Kühlmitteltemperatur	: -20°C - +40°C
		Verschraubungen	: 1xM25x1,5
		nicht im Lieferumfang enthalten	
		maximale Aufstellhöhe	: 1000 m über NN
		Farbe	: RAL 9005
Leistung	: 100%	Wirkungsgradklasse	: IE3
Wirkungsgrad	: 88,6		
Leistungsfaktor Cos ϕ	: 0,75		
Lagertyp	: A-Seitig 6306 ZZ	B-Seitig	6205 ZZ
Nachschmierfrist	: --		--
Fettmenge	: --		--
Fettsorte	: Mobil Polyrex EM		

Ausführung nach DIN EN / IEC 60034-1; Technische Änderungen und Irrtümer vorbehalten

Blecher Motoren GmbH, Wilhelm-Röntgen-Straße 16-18, D-63477 Maintal

Tel.: 06181 / 428994-0, Fax 06181 / 428994-11, www.blecher.de

