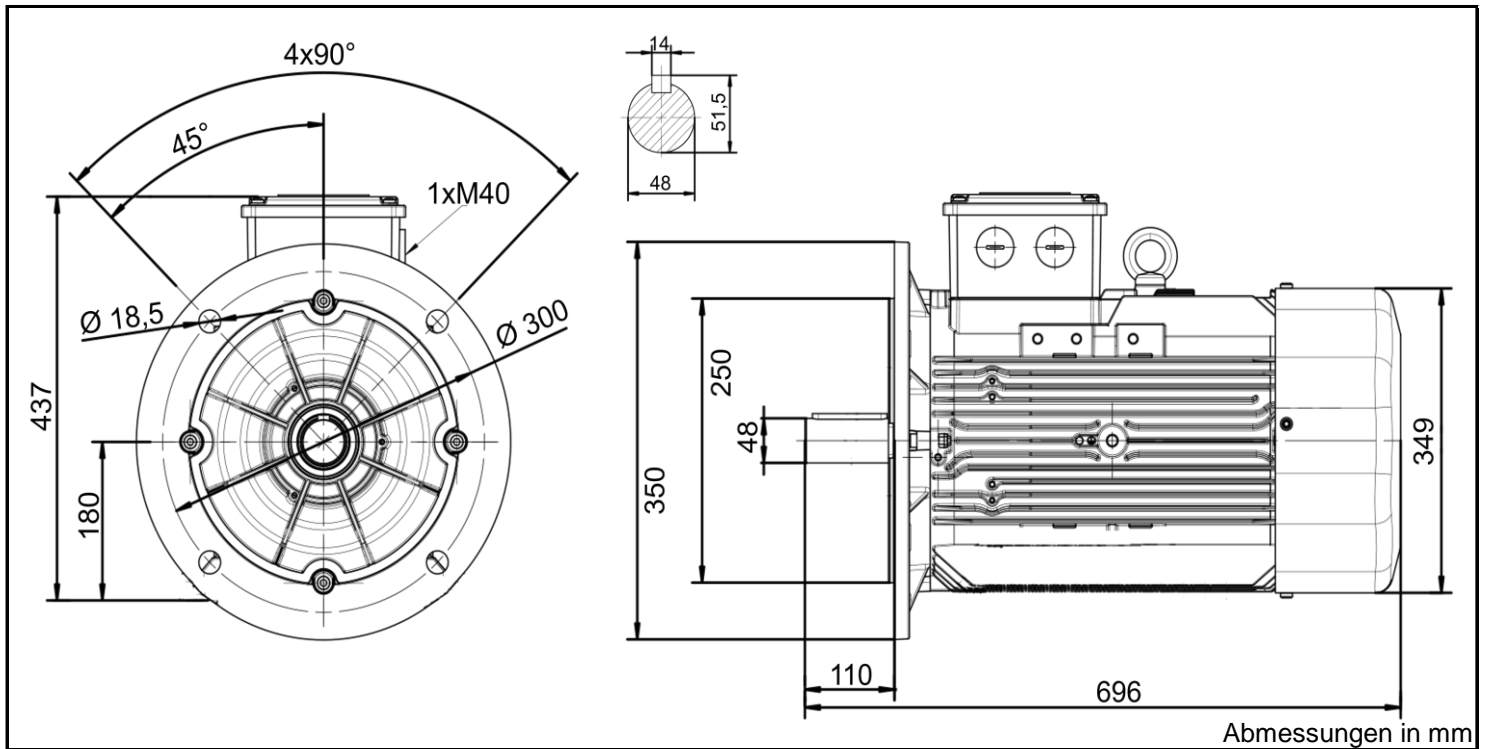


Q3H-180M-2B



Produktreihe	: Q3H - Progressiv		
Leistung	: 30,0 kW	Baugröße	: 180M
Drehzahl	: 2957 upm	Bauform	: B5
Spannung	: 400/690 V Δ/Y	Gewicht	: 148 kg
Frequenz	: 50 Hz	Gehäusematerial	: Aluminium
Nennstrom	: 50,1 A	Schutzart	: IP 55
Ia/In	: 3,9	Isolierklasse	: F
Nennmoment	: 96,9 Nm	Betriebsart	: S1
Anlaufmoment	: 290 %	Kühlmitteltemperatur	: -20°C - +40°C
		Verschraubungen	: 1xM40x1,5 nicht im Lieferumfang enthalten
		maximale Aufstellhöhe	: 1000 m über NN
		Farbe	: RAL 9005
Leistung	: 100%	Wirkungsgradklasse	: IE3
Wirkungsgrad	: 93,3		
Leistungsfaktor Cos ϕ	: 0,93		
Lagertyp	: A-Seitig 6310 ZZ	B-Seitig	6310 ZZ
Nachschmierfrist	: --		--
Fettmenge	: --		--
Fettsorte	: Mobil Polyrex EM		

Ausführung nach DIN EN / IEC 60034-1; Technische Änderungen und Irrtümer vorbehalten

Blecher Motoren GmbH, Wilhelm-Röntgen-Straße 16-18, D-63477 Maintal

Tel.: 06181 / 428994-0, Fax 06181 / 428994-11, www.blecher.de