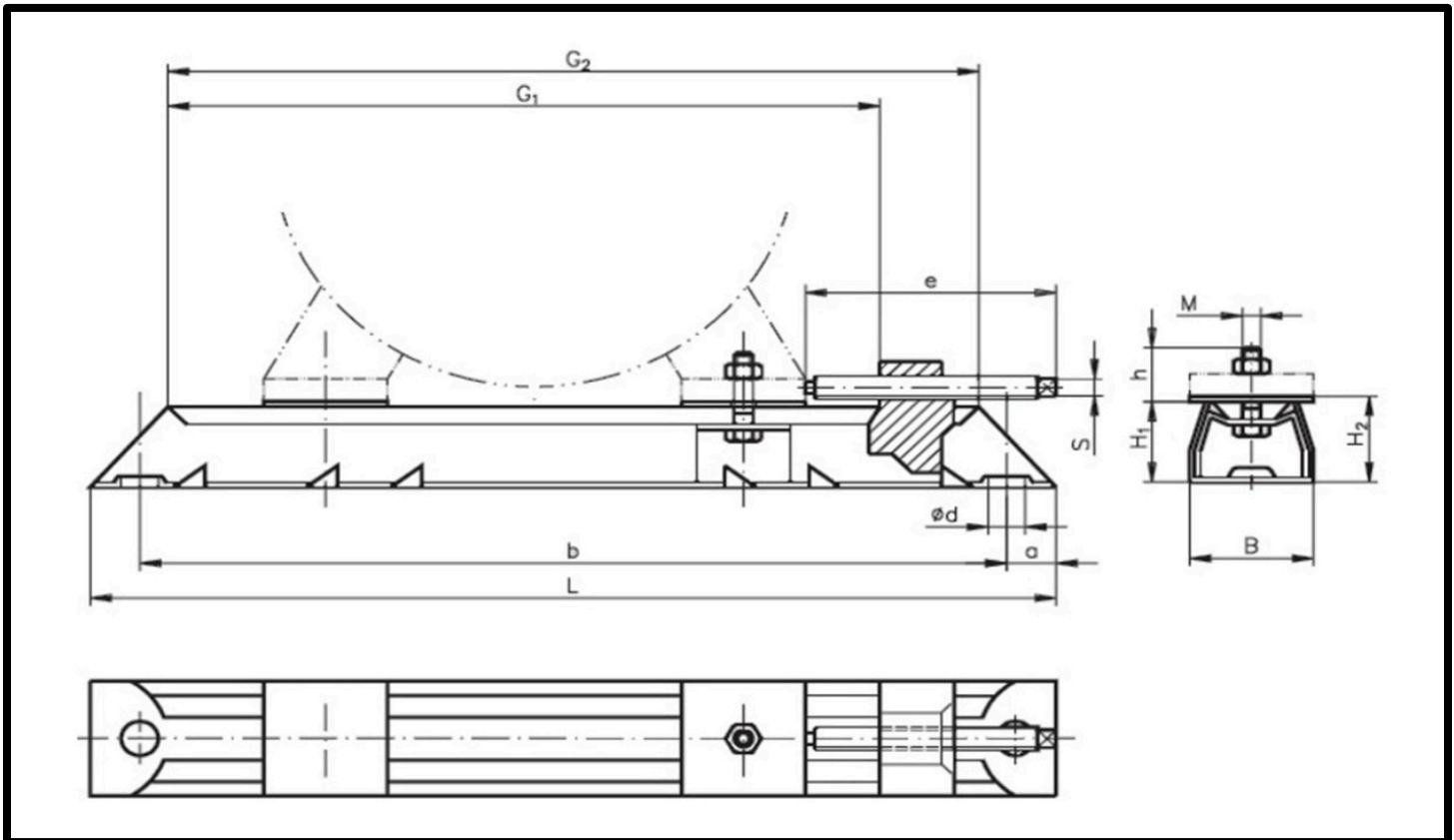
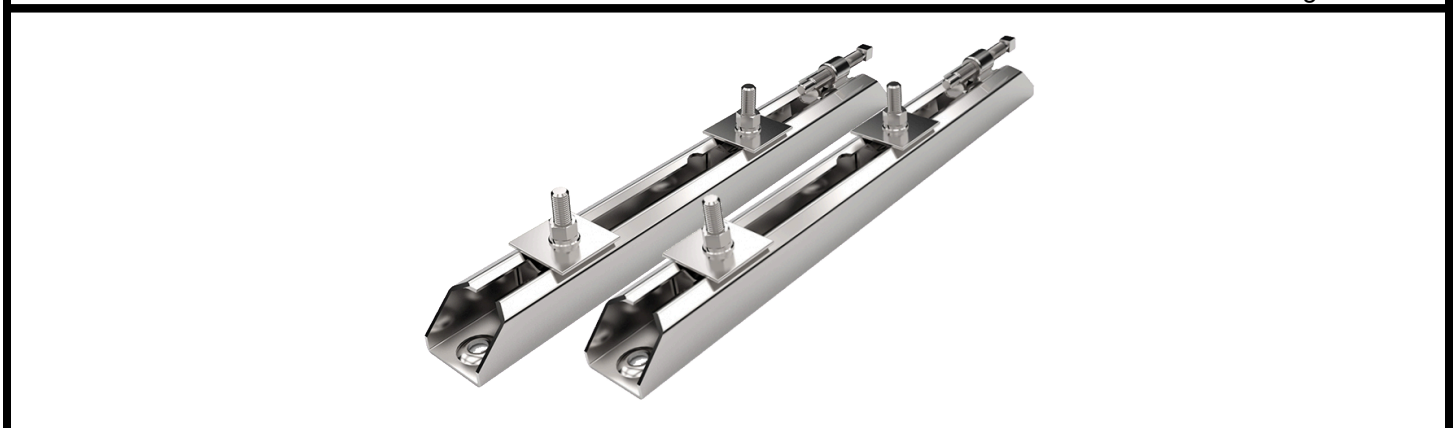


Spannschienen VA-SSN



Type	L	G1	e x s	M x h	G2	a	b	Ø d	B	H1	H2	Bgr.	kg
mit versetzbaren Spannkolben													
312/6	312	240	75 x 6	M6x19	262	16	280	12	40	28	30	63-71	1,4
312/8	312	240	75 x 6	M8x27	262	16	280	12	40	28	30	80-90	1,5
375/6	375	305	75 x 6	M6x19	325	16	343	12	40	28	30	63-71	1,5
375/8	375	305	75 x 6	M8x27	325	16	343	12	40	28	30	80-90	1,6
395/8	395	302	97 x 8	M8x28	325	20	355	12	50	40	43	80-90	3,4
395/10	395	302	97 x 8	M10x35	325	20	355	12	50	40	43	100-112	3,4
495/8	495	405	97 x 8	M8x29	425	20	455	12	50	40	43	80-90	4,0
495/10	495	405	97 x 8	M10x35	425	20	455	12	50	40	43	100-132	4,0
495/12	495	405	97 x 8	M12x49	425	20	455	12	50	40	43	160	4,0
530/10	530	413	119 x 9	M10x37	442	25	480	14	60	50	54	132	6,4
530/12	530	413	119 x 9	M12x49	442	25	480	14	60	50	54	160	6,4
630/10	630	515	119 x 9	M10x37	542	25	580	14	60	50	54	132	8,2
630/12	630	515	119 x 9	M12x45	542	25	580	14	60	50	54	160-180	8,2
686/12	686	538	154 x 12	M12x43	575	28	630	18	75	60	64	160-180	12,8
686/16	686	538	154 x 12	M16x62	575	28	630	18	75	60	64	200-225	12,8

Abmessungen in mm



Ausführung nach DIN EN / IEC 60034-1; Technische Änderungen und Irrtümer vorbehalten