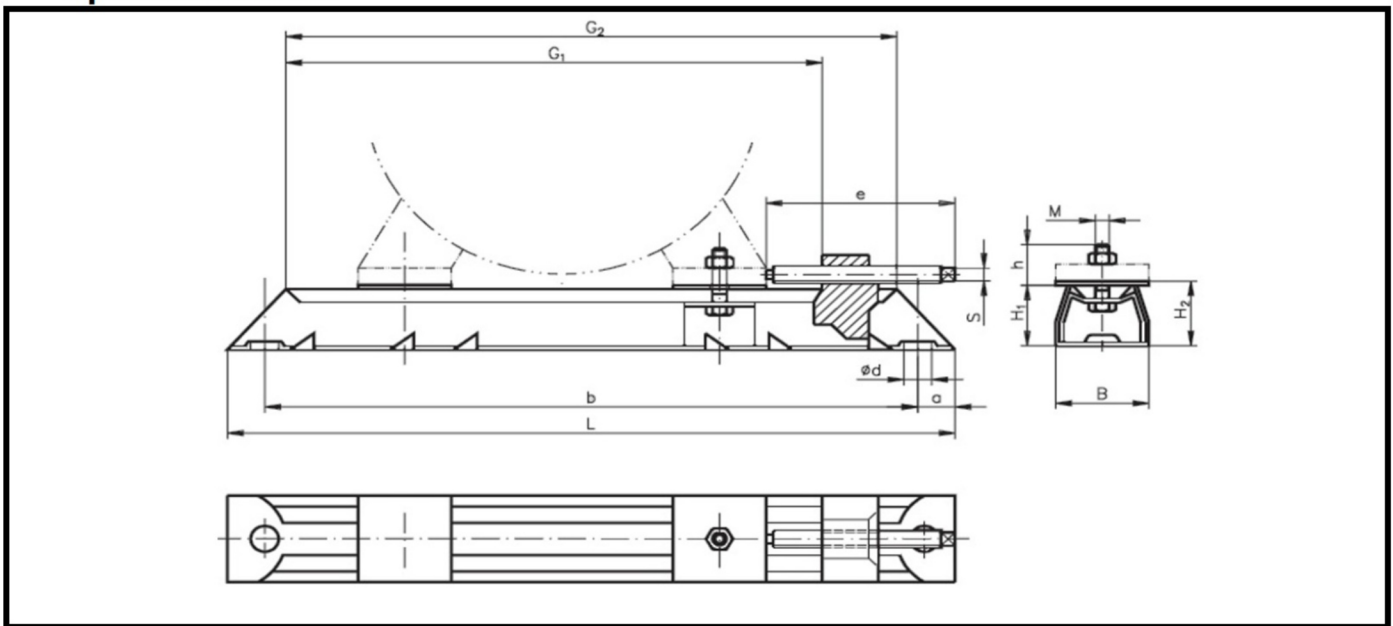
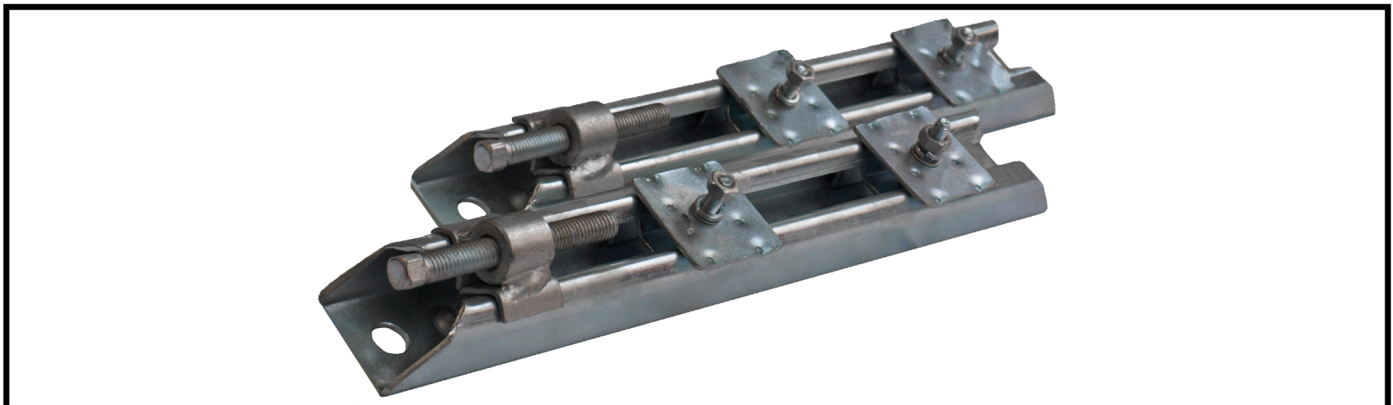


Spannschienen



Abmessungen in mm

Type	L	G1	e x s	M x h	G2	a	b	Ø d	B	H1	H2	Bgr.	kg
MIT VERSETZBAREN SPANNKLOBEN													
312/6	312	240	75 x 6	M6x19	262	16	280	12	40	28	30	63 - 71	1,4
312/8	312	240	75 x 6	M8x27	262	16	280	12	40	28	30	80 - 90	1,5
375/6	375	305	75 x 6	M6x19	325	16	343	12	40	28	30	63 - 71	1,5
375/8	375	305	75 x 6	M8x27	325	16	343	12	40	28	30	80 - 90	1,6
375/10	375	305	75 x 6	M10x32	325	16	343	12	40	28	30	100 - 112	1,6
395/8	395	302	97 x 8	M8x28	325	20	355	12	50	40	43	80 - 90	3,4
395/10	395	302	97 x 8	M10x35	325	20	355	12	50	40	43	100 - 112	3,4
495/8	495	405	97 x 8	M8x29	425	20	455	12	50	40	43	80 - 90	4,0
495/10	495	405	97 x 8	M10x35	425	20	455	12	50	40	43	100 - 132	4,0
495/12	495	405	97 x 8	M12x49	425	20	455	12	50	40	43	160	4,0
530/10	530	413	119 x 9	M10x37	442	25	480	14	60	50	54	132	6,4
530/12	530	413	119 x 9	M12x49	442	25	480	14	60	50	54	160	6,4
630/10	630	515	119 x 9	M10x37	542	25	580	14	60	50	54	132	8,2
630/12	630	515	119 x 9	M12x45	542	25	580	14	60	50	54	160 - 180	8,2
686/12	686	538	154 x 12	M12x43	575	28	630	18	75	60	64	160 - 180	12,8
686/16	686	538	154 x 12	M16x62	575	28	630	18	75	60	64	200 - 225	12,8
MIT ANGESCHWEISSTEN SPANNKLOBEN													
864/16	864	700	300 x 16	M16x60	810	32	800	24	90	75	79	200 - 225	16,6
864/20	864	700	300 x 16	M20x68	810	32	800	24	90	75	79	250 - 280	16,6
1072/20	1072	865	360 x 19	M20x77	995	36	1000	30	112	100	105	250 - 280	33,4
1072/24	1072	865	360 x 19	M24x88	995	36	1000	30	112	100	105	315	33,5
1330/24	1330	1065	430 x 21	M24x95	1215	40	1250	30	130	125	131	315 - 355	56,6



Ausführung nach DIN EN / IEC 60034-1; Technische Änderungen und Irrtümer vorbehalten

Blecher Motoren GmbH, Wilhelm-Röntgen-Straße 16-18, D-63477 Maintal

Tel.: 06181 / 428994-0, Fax 06181 / 428994-11, www.blecher.de