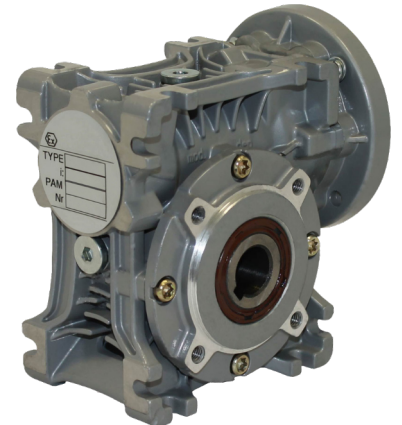


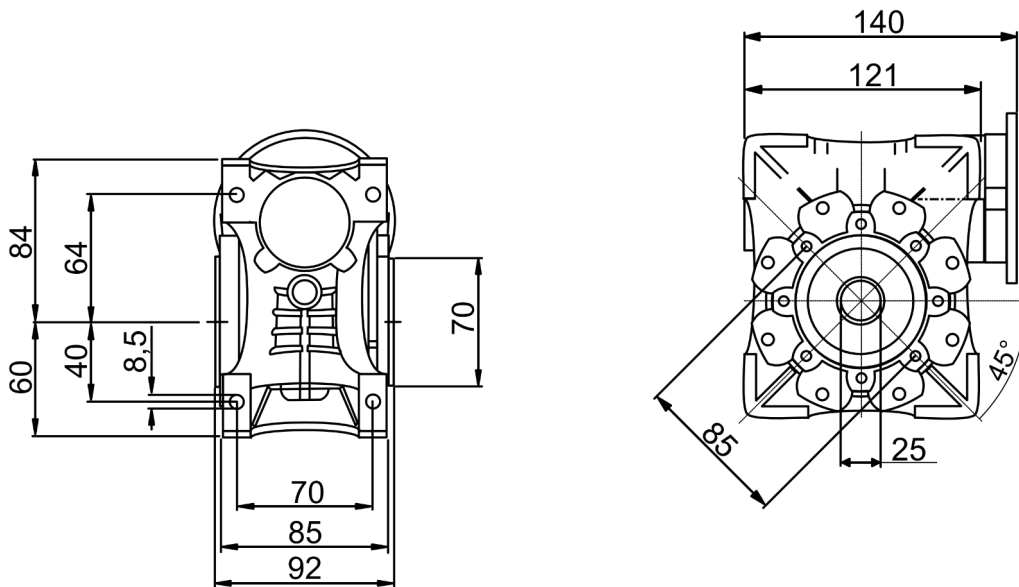


Getriebegröße BOX 050
IEC-Anbaugröße 63 / 71 / 80
Antriebsflansch B14
Gewicht 4,50 kg
ATEX II2G Ex h IIC T4 Gb
 II2D Ex h IIIC T135°C Db



Ausführungen Hohlwelle
 einseitige Steckwelle
 beidseitige Steckwelle
 Abtriebsflansch
 Drehmomentstütze

BOX 050

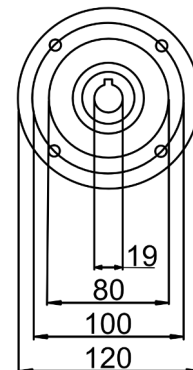
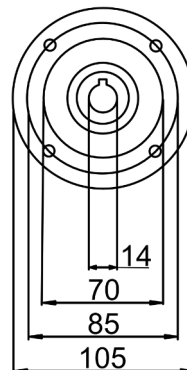
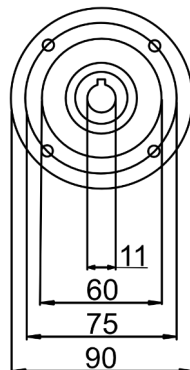


Antriebsflansch

IEC-Anbaugröße 63

IEC-Anbaugröße 71

IEC-Anbaugröße 80

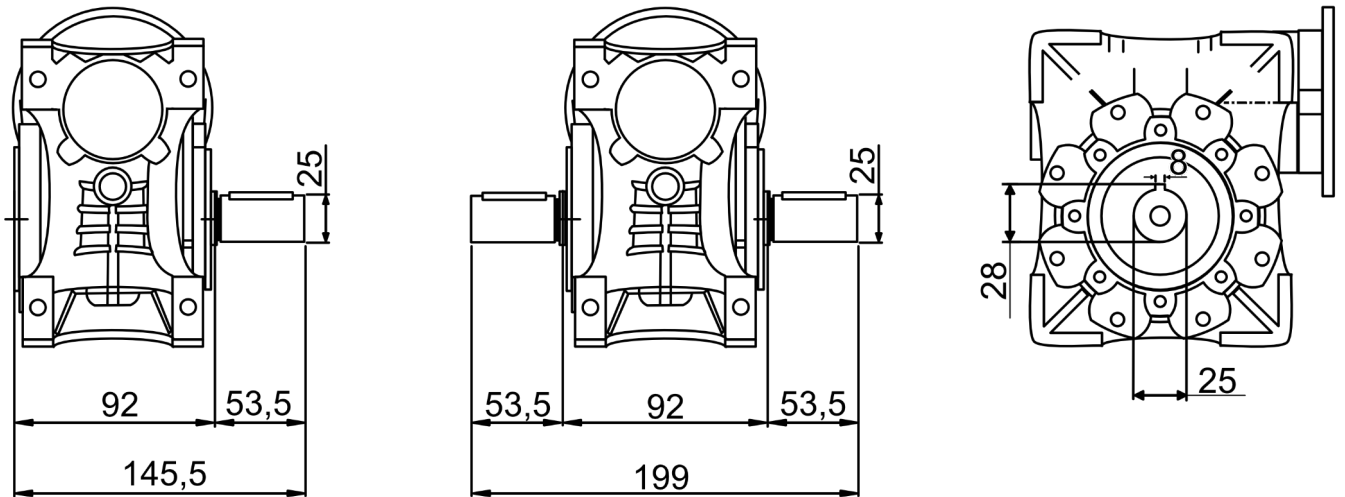


Abmessungen in mm

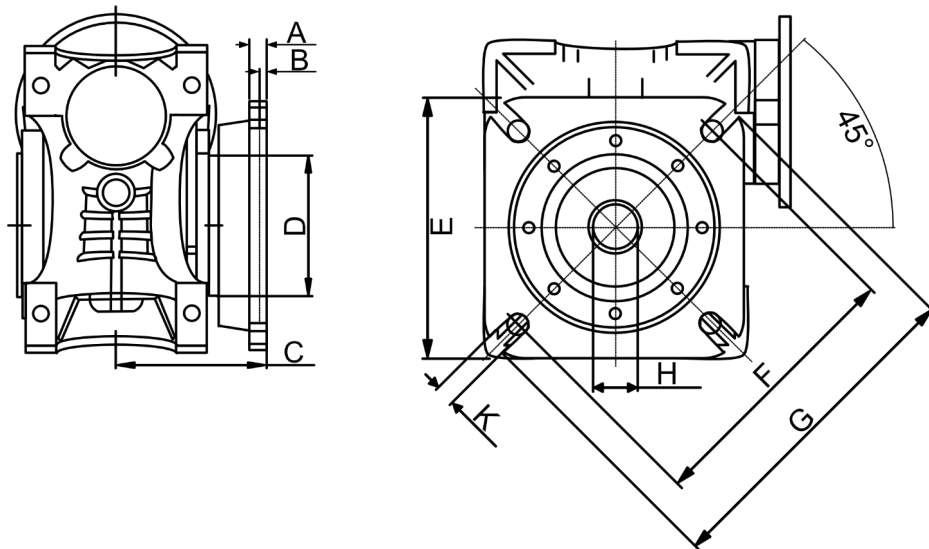
Ausführung nach DIN EN / IEC 60034-1; Technische Änderungen und Irrtümer vorbehalten



Steckwelle - einseitig / beidseitig



Abtriebsflansch



BOX050	A	B	C	D	E	F	G	H	K
FA	9	5	90	Ø70	110	Ø80	Ø125	25	11
FB	9	5	120	Ø70	110	Ø80	Ø125	25	11
FC	10	5	89	Ø110	-	Ø130	Ø160	25	9,5
FD	14,5	5	72	Ø95	-	Ø115	Ø140	25	11

Abmessungen in mm

Ausführung nach DIN EN / IEC 60034-1; Technische Änderungen und Irrtümer vorbehalten