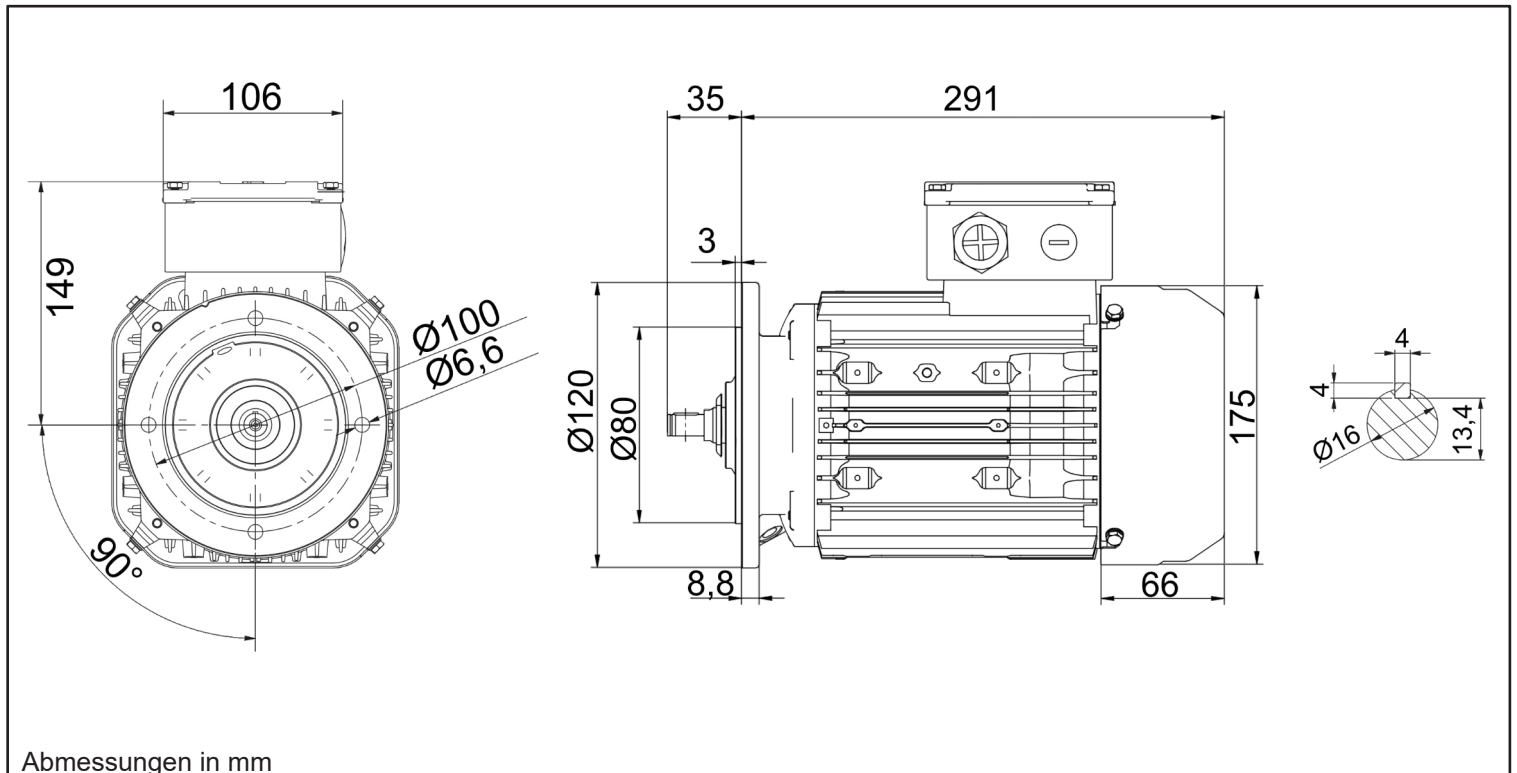


DN 90S - 4

Flansch Ø120



BLECHER
MOTOREN ...seit 1900



Produktreihe	: DN - Drehstrommotor mit einer Drehzahl		
Leistung	: 1,10 kW	Baugröße	: 90
Drehzahl	: 1455 upm	Bauform	: B5
Spannung	: 230/400 V Δ/Y	Gewicht	: 24,0 kg
Frequenz	: 50 Hz	Gehäusematerial	: Aluminium
Nennstrom	: 4,48/2,59 A	Schutzart	: IP 55
Ia/In	: 6,9	Isolierklasse	: F
Nennmoment	: 7,2 Nm	Betriebsart	: S1
Anlaufmoment	: 270 %	Kühlmitteltemperatur	: -20 °C - +40 °C
Kippmoment	: 330 %	Verschraubungen	: M25x1,5
		Nicht im Lieferumfang enthalten	M16x1,5
		Maximale Aufstellhöhe	: 1000 m über NN
		Farbe	: RAL 7031
Leistung	: 100 %	Wirkungsgradklasse	: IE3
Wirkungsgrad	: 84,1		
Leistungsfaktor cos φ	: 0,73		
Lagertyp	: A-Seitig 6305-2Z	B-Seitig	6205-2Z
Nachschmierfrist	: -		-
Fettmenge	: -		-
Fettsorte	: Mobile Polyrex EM		

Ausführung nach DIN EN / IEC 60034-1; Technische Änderungen und Irrtümer vorbehalten

Blecher Motoren GmbH, Wilhelm-Röntgen-Straße 16-18, D-63477 Maintal

Tel.: 06181 / 428994-0, Fax.: 06181 / 428994-11, www.blecher.de