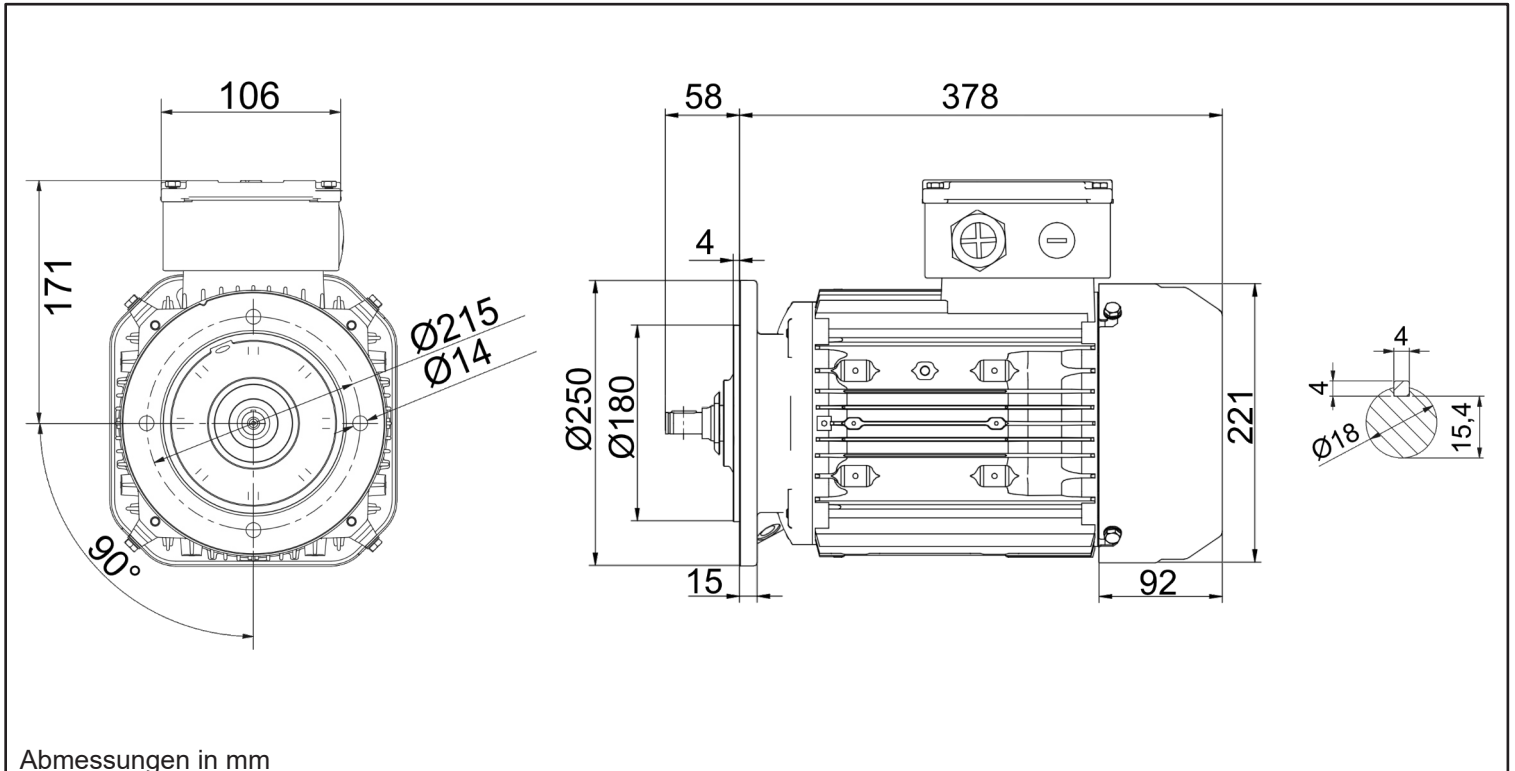


# DN 112M - 4

Flansch Ø250



**BLECHER**  
MOTOREN ...seit 1900



Produktreihe	: DN - Drehstrommotor mit einer Drehzahl		
Leistung	: 4,00 kW	Baugröße	: 112
Drehzahl	: 1460 upm	Bauform	: B5
Spannung	: 400/690 V Δ/Y	Gewicht	: 52,3 kg
Frequenz	: 50 Hz	Gehäusematerial	: Aluminium
Nennstrom	: 8,10/4,70 A	Schutzart	: IP 55
Ia/In	: 8,2	Isolierklasse	: F
Nennmoment	: 26,1 Nm	Betriebsart	: S1
Anlaufmoment	: 240 %	Kühlmitteltemperatur	: -20 °C - +40 °C
Kippmoment	: 380 %	Verschraubungen	: M32x1,5
		Nicht im Lieferumfang enthalten	M16x1,5
		Maximale Aufstellhöhe	: 1000 m über NN
		Farbe	: RAL 7031
Leistung	: 100 %	Wirkungsgradklasse	: IE3
Wirkungsgrad	: 88,6		
Leistungsfaktor cos φ	: 0,81		
Lagertyp	: A-Seitig 6306-2Z	B-Seitig	6206-2Z
Nachschmierfrist	: -		-
Fettmenge	: -		-
Fettsorte	: Mobile Polyrex EM		

Ausführung nach DIN EN / IEC 60034-1; Technische Änderungen und Irrtümer vorbehalten

Blecher Motoren GmbH, Wilhelm-Röntgen-Straße 16-18, D-63477 Maintal

Tel.: 06181 / 428994-0, Fax.: 06181 / 428994-11, www.blecher.de